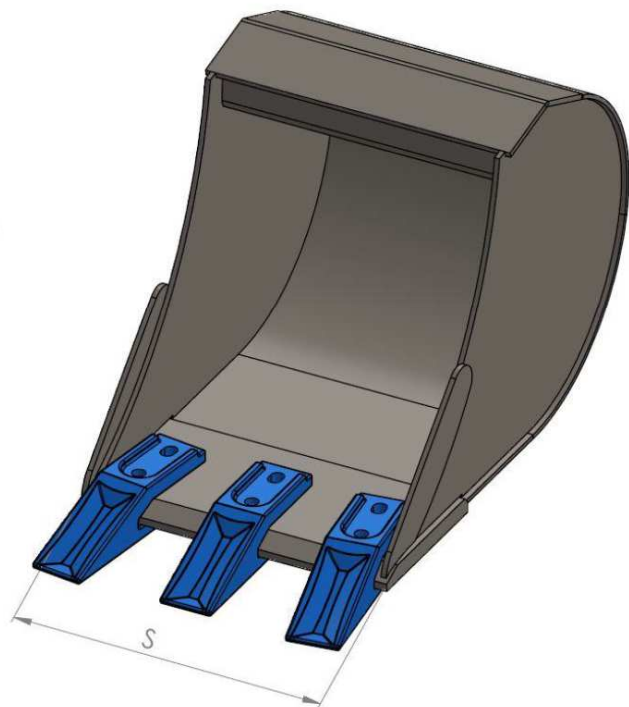
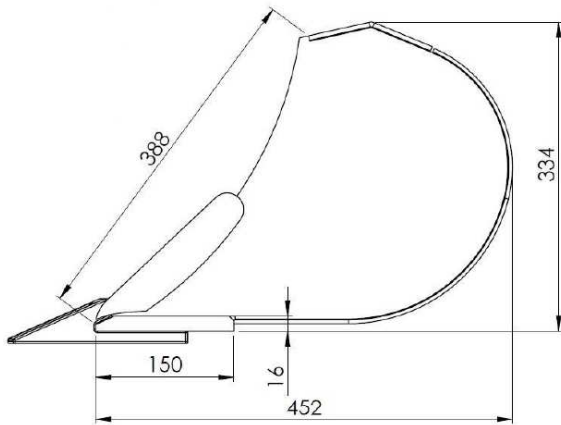


# Einsatzgewicht 1-2 t

## Klasse LK ZMG-1

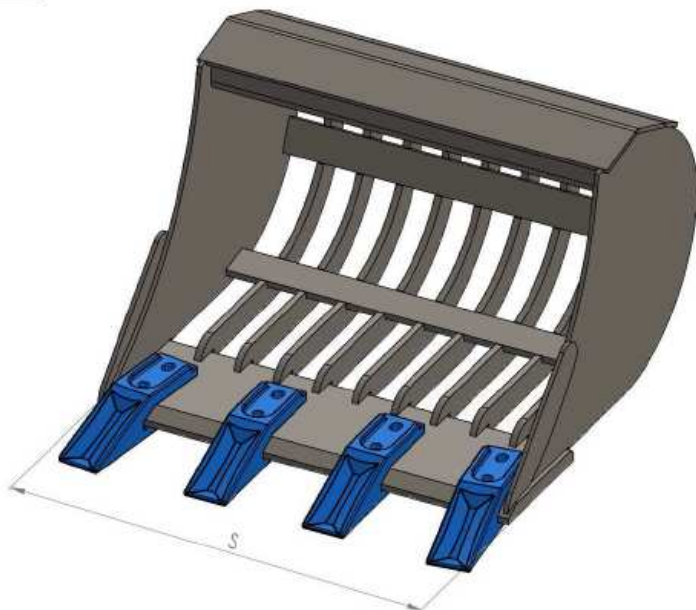
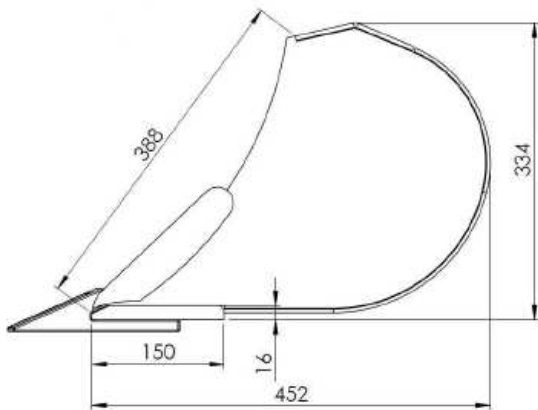
Schnittbreite S [mm]	Masse [kg]	Inhalt/SAE [m <sup>3</sup> ]	Anzahl der Zähne [Stück]
200	26	17	2
250	28	23	2
300	30	29	3
350	33	35	3
400	36	41	3
450	39	47	4
500	42	53	4
550	45	59	4
600	48	65	4
700	54	77	4
800	60	89	5



# Einsatzgewicht 1-2 t

## Klasse LAP ZMG-1

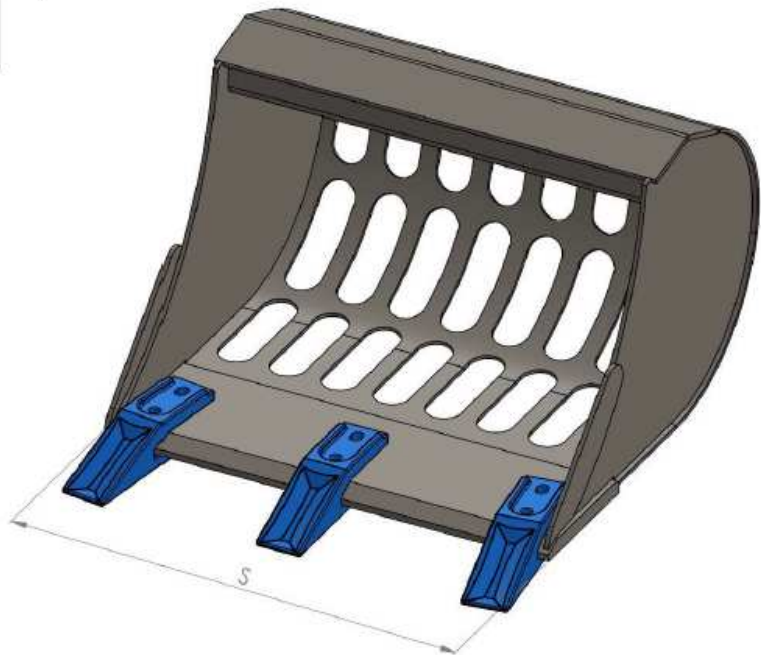
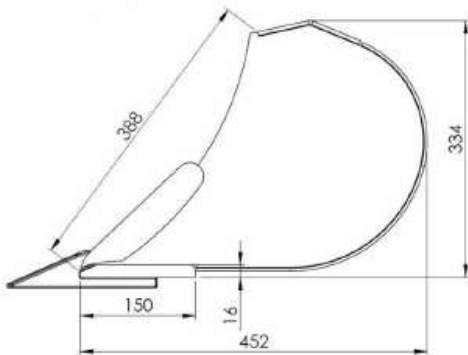
Schnittbreite S [mm]	Masse [kg]	Inhalt/SAE [m <sup>3</sup> ]	Anzahl der Gitterstreben [Stück]	Anzahl der Zähne [Stück]
400	39	37	7	4
500	46	53	9	4
600	53	61	11	4
700	59	73	13	5
800	66	85	15	5



# Einsatzgewicht 1-2 t

## Klasse LAF ZMG-1

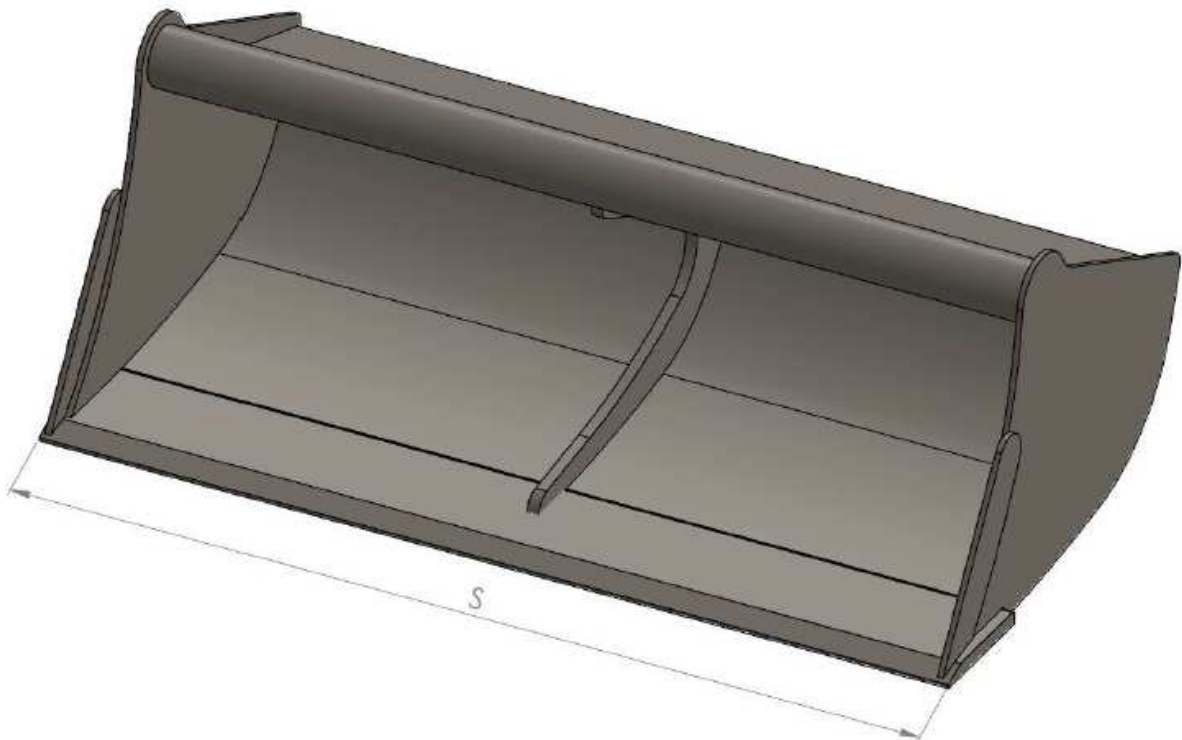
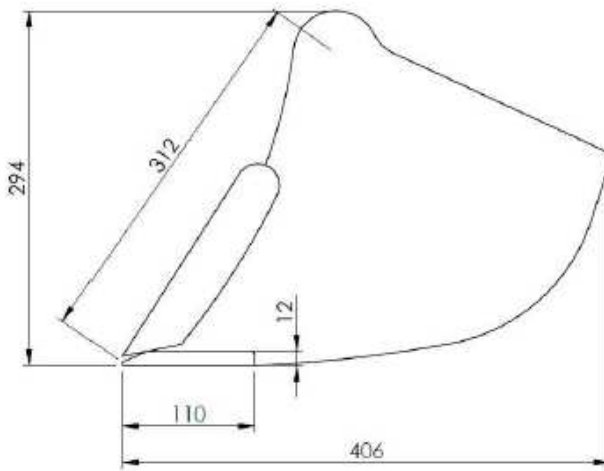
Schnittbreite S [mm]	Masse [kg]	Inhalt/SAE [m <sup>3</sup> ]	Anzahl der Zähne [Stück]
500	42	53	4
600	48	61	4
700	52	73	5
800	58	85	5



# Einsatzgewicht 1-2 t

## Klasse LS ZMG-1

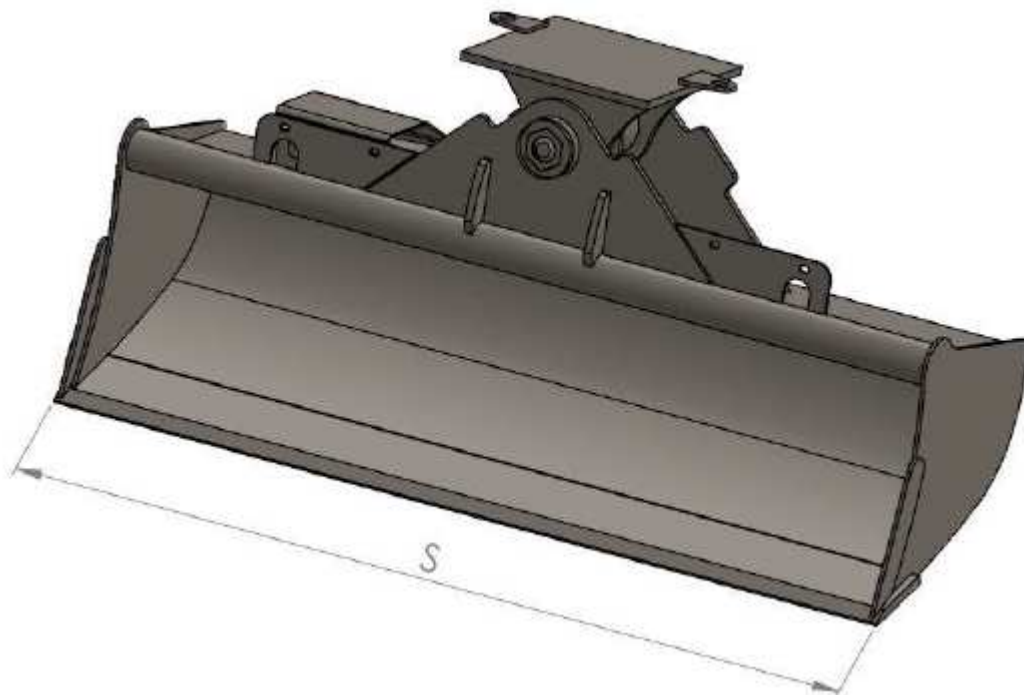
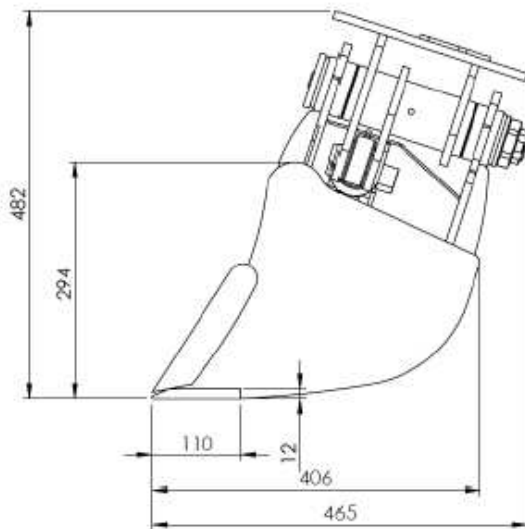
Schnittbreite S [mm]	Masse [kg]	Inhalt/SAE [m <sup>3</sup> ]
800	45	59
850	48	63
1000	54	75
1100	58	83
1200	72	91



# Einsatzgewicht 1-2 t

## Klasse LSH ZMG-1

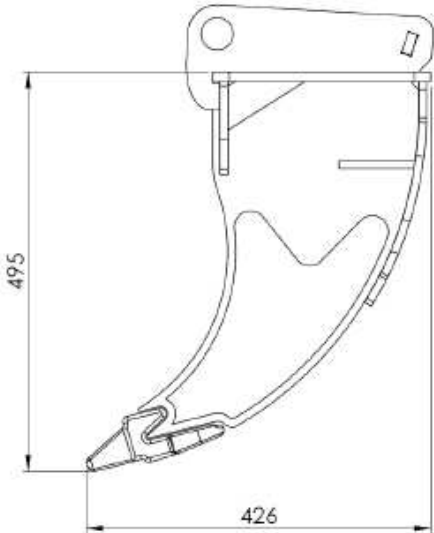
Schnittbreite S [mm]	Masse [kg]	Inhalt/SAE [m <sup>3</sup> ]
800	87	59
850	89	63
1000	95	75
1100	100	83
1200	104	91



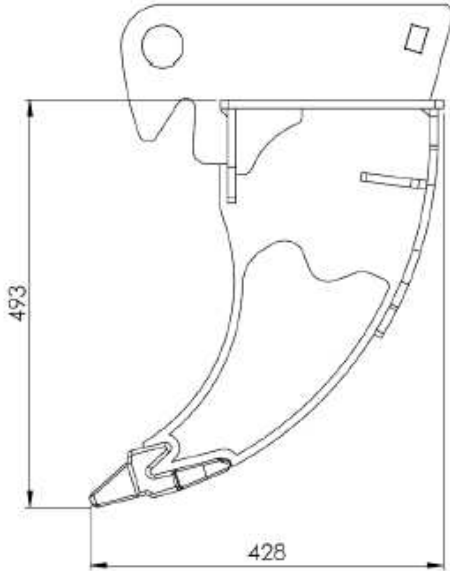
# Einsatzgewicht 1-2 t

## Klasse ZRYWAK ZMG-1

MS01  
Masse: 45 kg

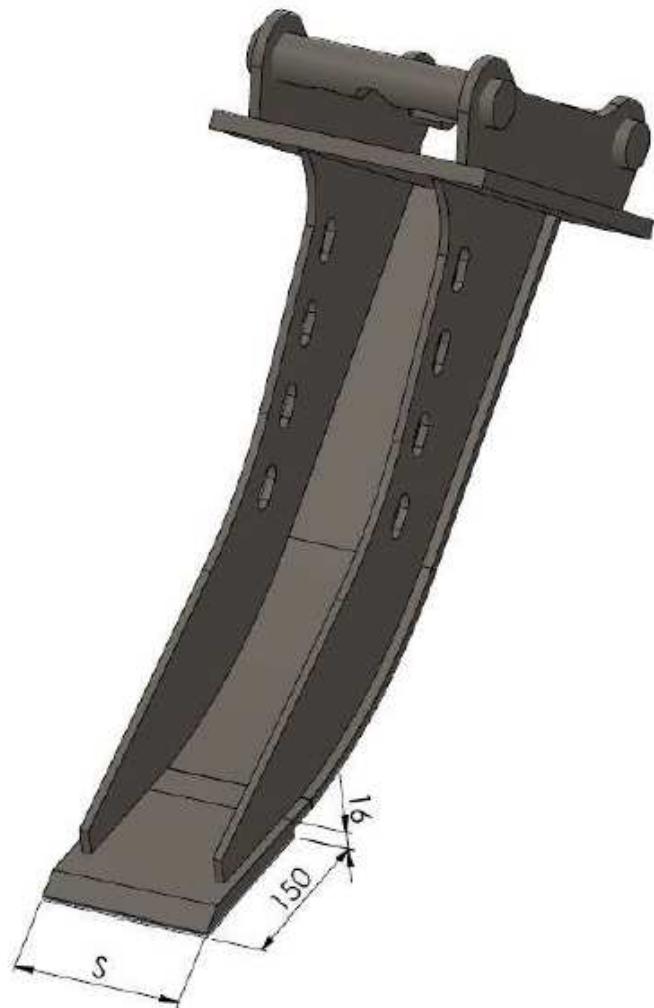
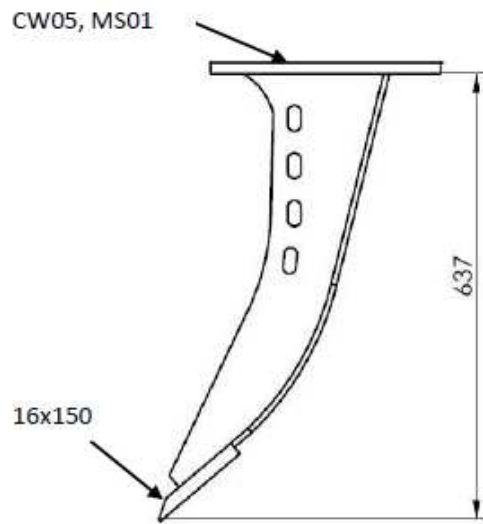


MS03  
Masse: 52 kg



## Kabellöffel/Telelöffel

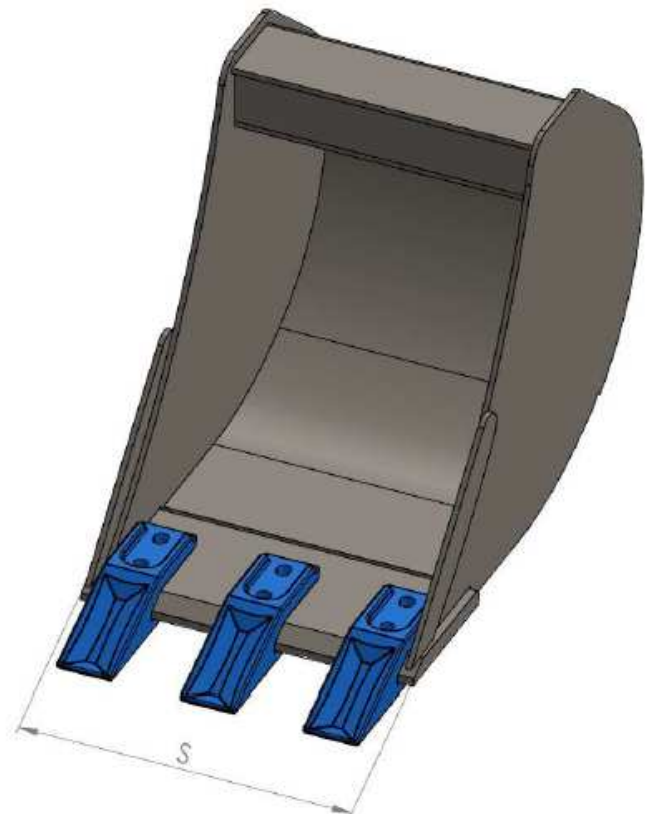
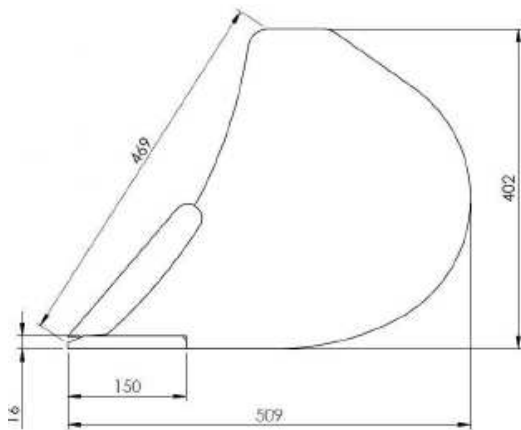
Schnittbreite S [mm]	Masse [kg]	Schneidenabmessungen [mm]	Grabtiefe [mm]	Aufnahme
150	44	16x150	600	CW05
150	42	16x150	600	MS01



## Einsatzgewicht 2-3 t

### Klasse LK ZMG-2

Schnittbreite S [mm]	Masse [kg]	Inhalt/SAE [m <sup>3</sup> ]	Anzahl der Zähne [Stück]
250	42	30	2
300	44	37	3
350	48	45	3
400	52	53	3
450	55	61	4
500	59	69	4
550	63	77	4
600	66	85	4
650	70	93	4
700	74	101	4
750	77	109	4
800	81	117	5

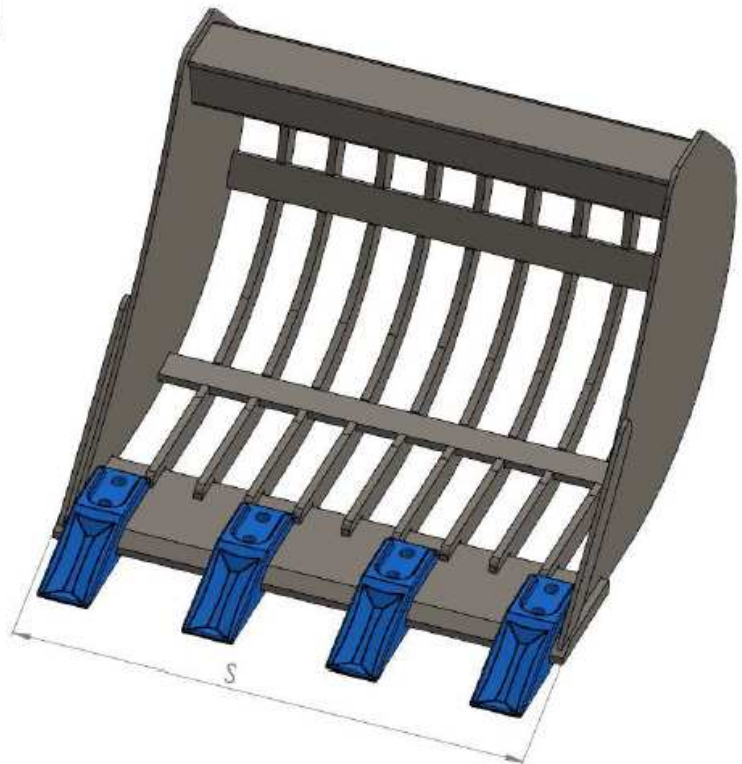
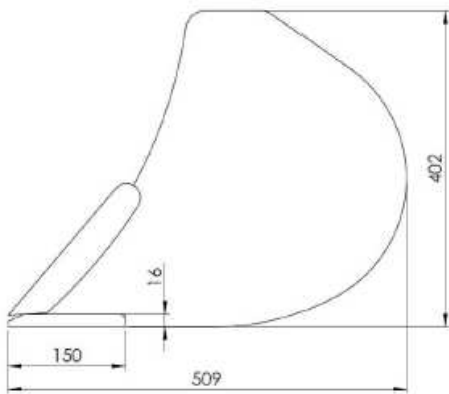




## Einsatzgewicht 2-3 t

### Klasse LAP ZMG-2

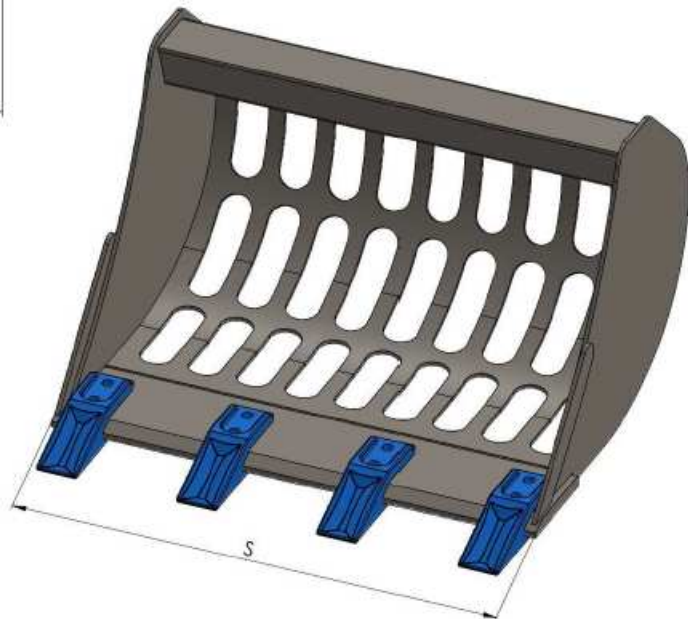
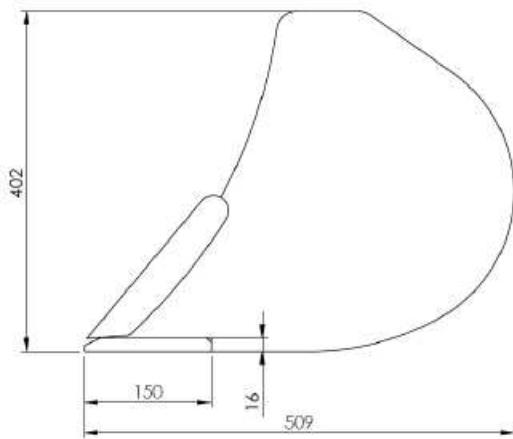
Schnittbreite S [mm]	Masse [kg]	Inhalt/SAE [m <sup>3</sup> ]	Anzahl der Gitterstreben [Stück]	Anzahl der Zähne [Stück]
500	63	65	9	4
600	71	81	11	4
700	79	97	13	5
800	87	112	15	5



## Einsatzgewicht 2-3 t

### Klasse LAF ZMG-2

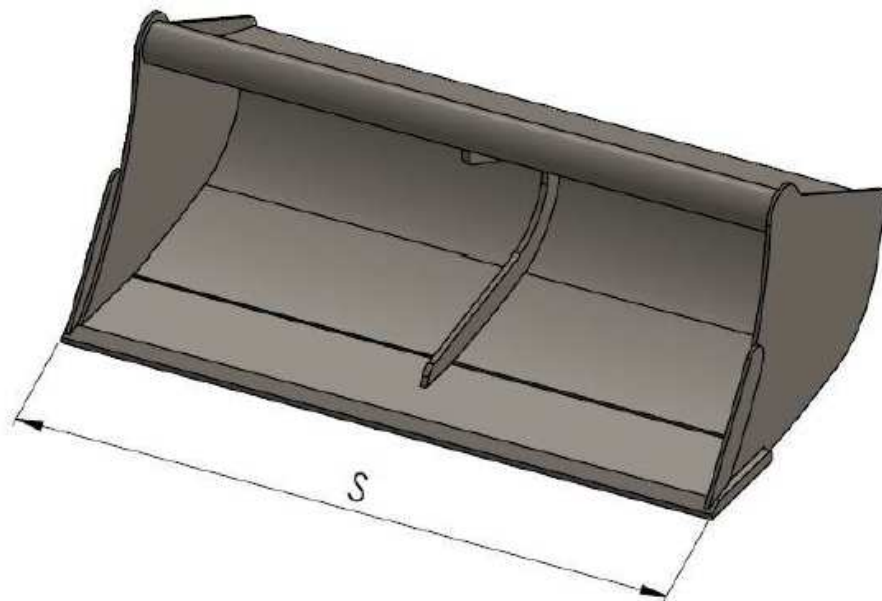
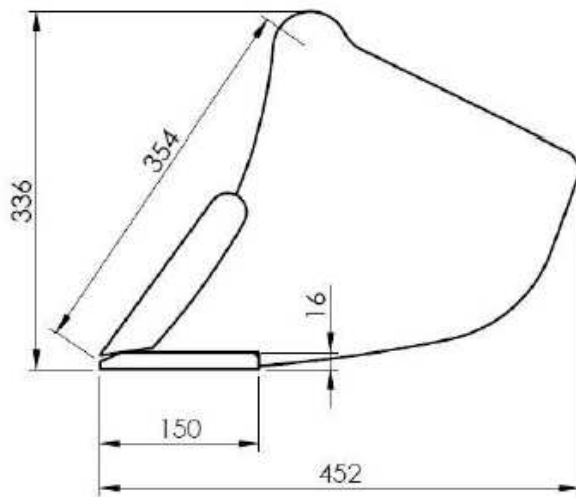
Schnittbreite S [mm]	Masse [kg]	Inhalt/SAE [m <sup>3</sup> ]	Anzahl der Zähne [Stück]
500	49	65	4
600	54	81	4
700	59	97	5
800	64	112	5



## Einsatzgewicht 2-3,5 t

### Klasse LS ZMG-2

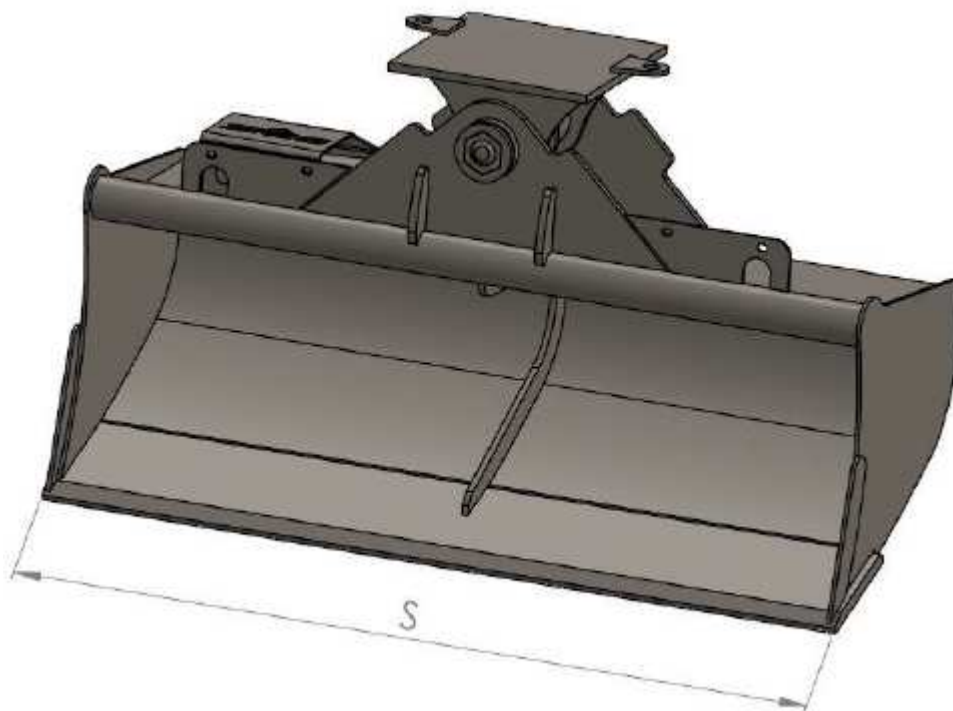
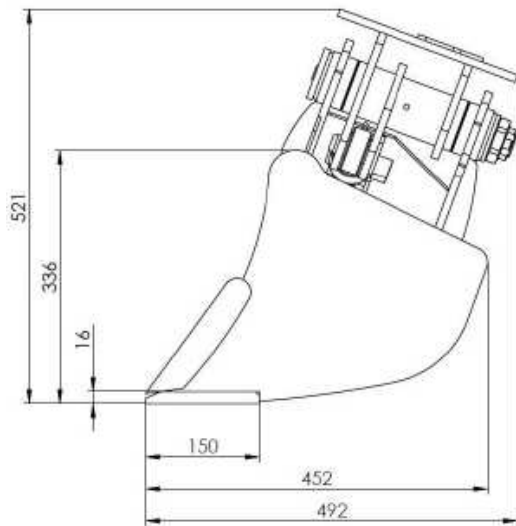
Schnittbreite S [mm]	Masse [kg]	Inhalt/SAE [m <sup>3</sup> ]
850	70	82
1000	78	97
1100	84	108
1200	89	118
1300	95	129
1400	102	140



## Einsatzgewicht 2-3,5 t

### Klasse LSH ZMG-2

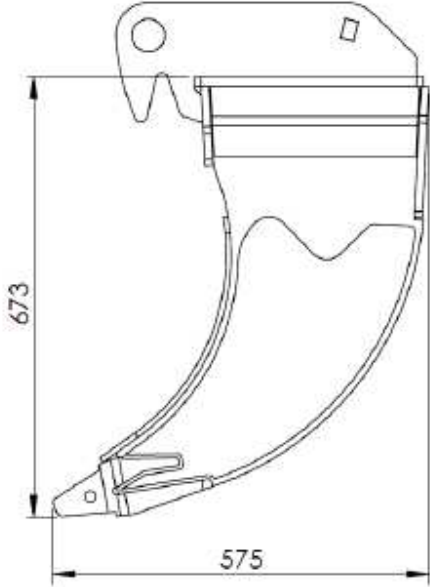
Schnittbreite S [mm]	Masse [kg]	Inhalt/SAE [m <sup>3</sup> ]
850	105	82
1000	114	97
1100	119	108
1200	125	118
1300	130	129
1400	135	140



**Einsatzgewicht 2-3,5 t**

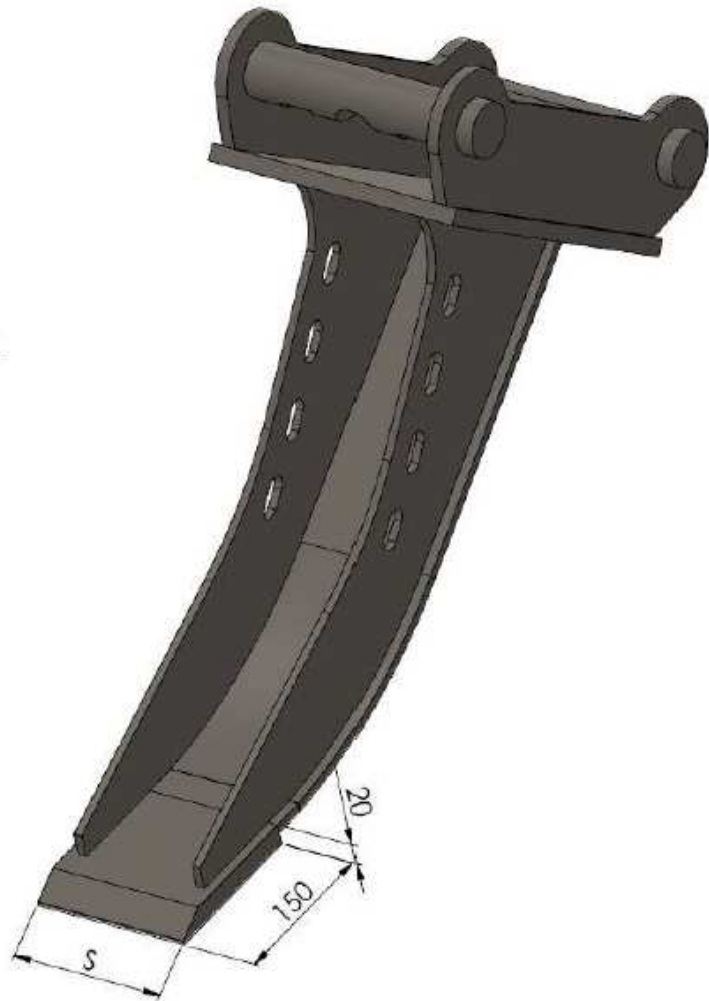
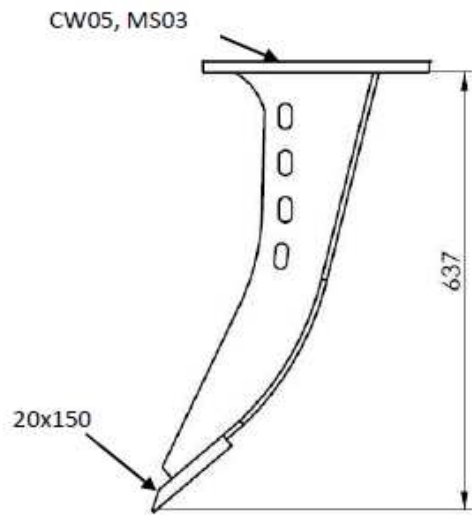
**Klasse ZRYWAK ZMG-2**

MS03  
Masse: 126 kg



## Kabellöffel/Telelöffel

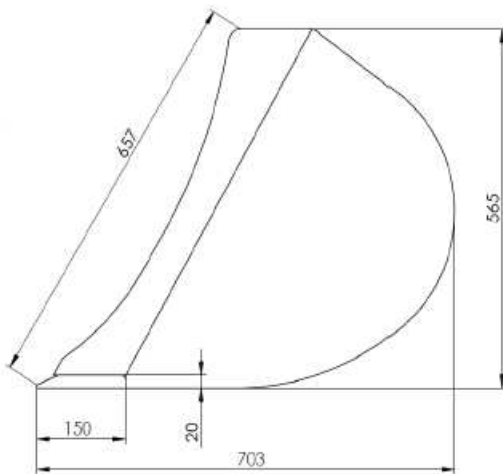
Schnittbreite S [mm]	Masse [kg]	Schneidenabmessungen [mm]	Grabtiefe [mm]	Aufnahme
150	49	20x150	600	MS03
150	49	20x150	600	CW05



## Einsatzgewicht 3-5,5 t

### Klasse LK ZMG-3

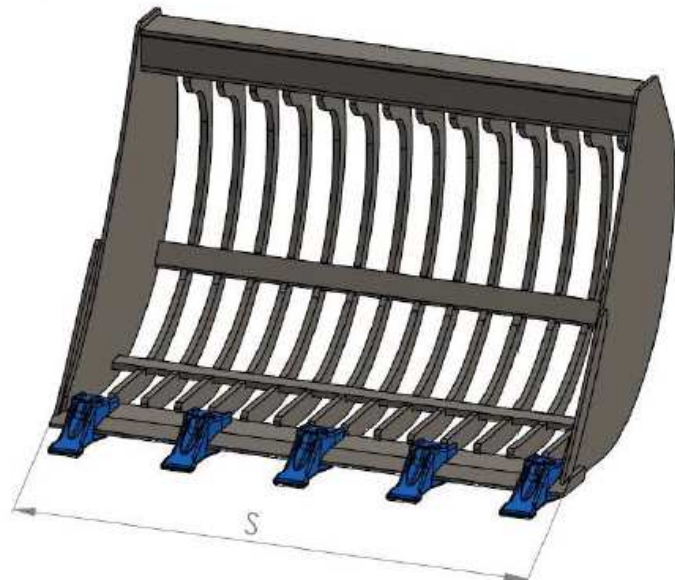
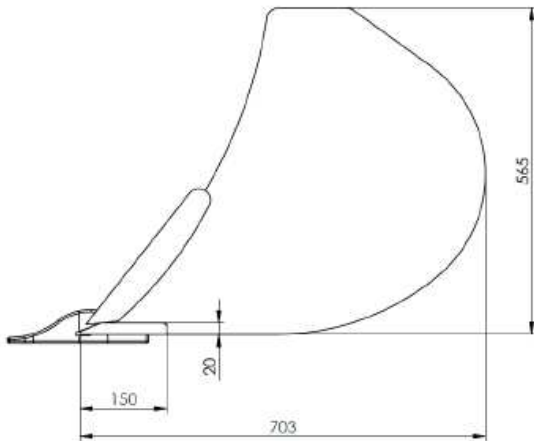
Schnittbreite S [mm]	Masse [kg]	Inhalt/SAE [m <sup>3</sup> ]	Anzahl der Zähne [Stück]
250	72	50	2
300	74	65	3
350	79	80	3
400	84	94	3
450	90	110	4
500	95	125	4
550	101	141	4
600	106	157	4
650	112	173	4
700	117	189	4
750	122	205	5
800	128	221	5
850	133	237	5
900	139	253	5
1000	149	285	5



## Einsatzgewicht 3-5,5 t

### Klasse LAP ZMG-3

Schnittbreite S [mm]	Masse [kg]	Inhalt/SAE [m <sup>3</sup> ]	Anzahl der Gitterstreben [Stück]	Anzahl der Zähne [Stück]
600	106	144	10	4
700	121	174	12	5
800	135	204	13	5
850	149	235	14	5
900	164	265	15	5

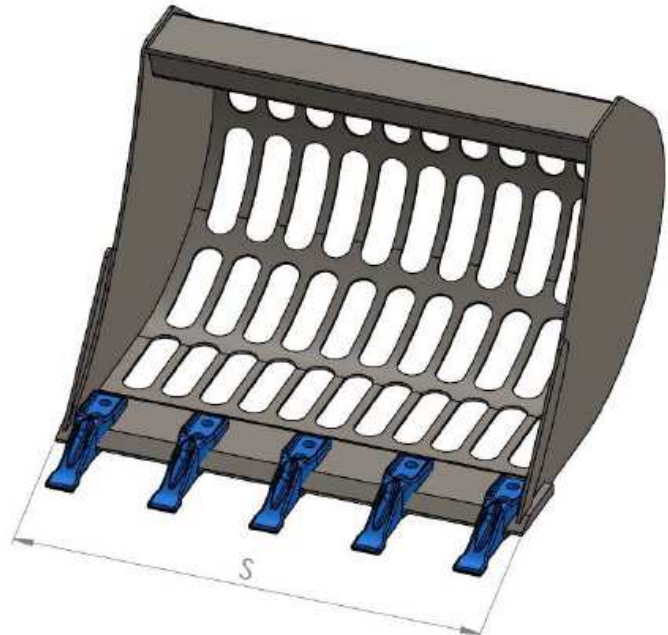
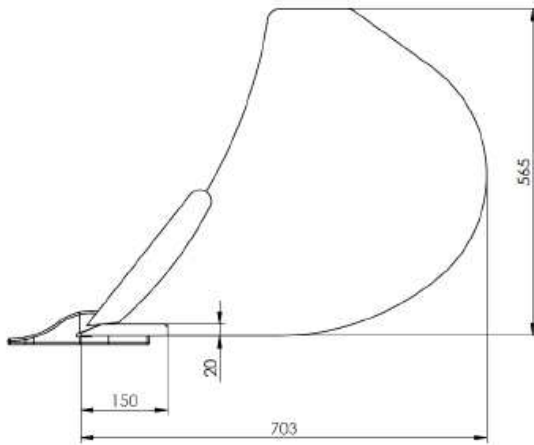




## Einsatzgewicht 3-5,5 t

### Klasse LAF ZMG-3

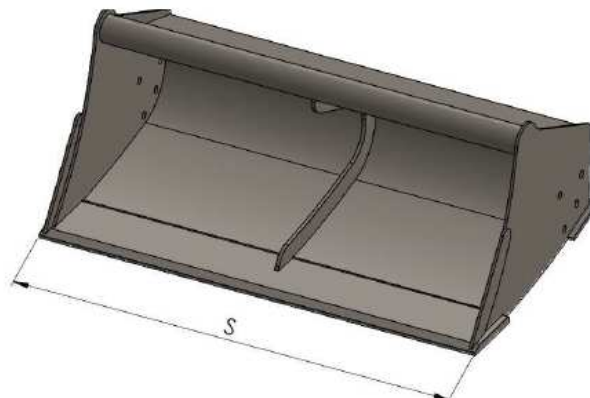
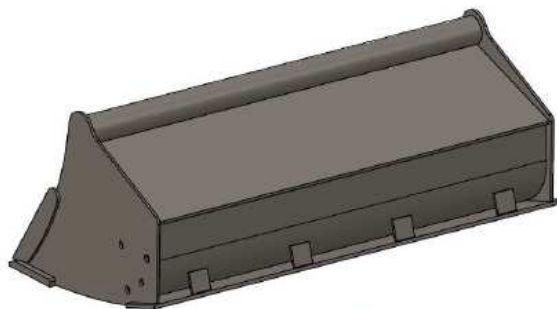
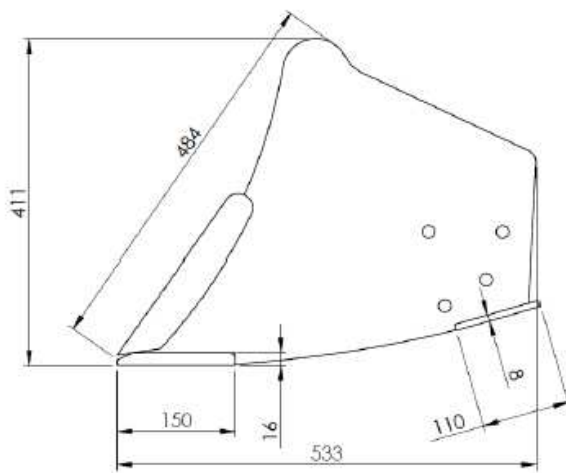
Schnittbreite S [mm]	Masse [kg]	Inhalt/SAE [m <sup>3</sup> ]	Anzahl der Zähne [Stück]
600	85	157	4
700	93	189	5
800	101	221	5
900	109	253	5
1000	118	285	5



## Einsatzgewicht 3,5-6 t

### Klasse LS ZMG-3

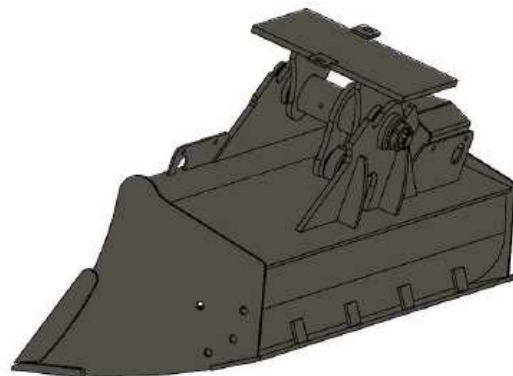
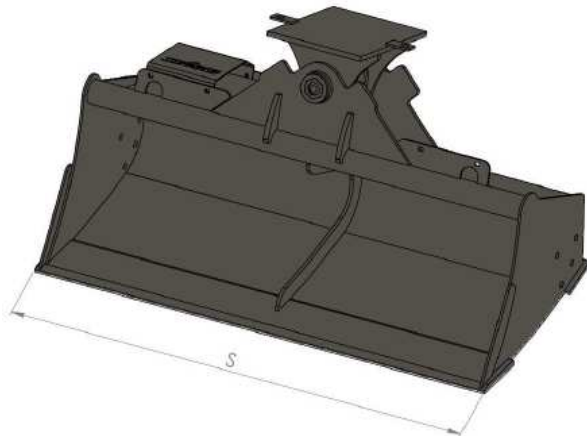
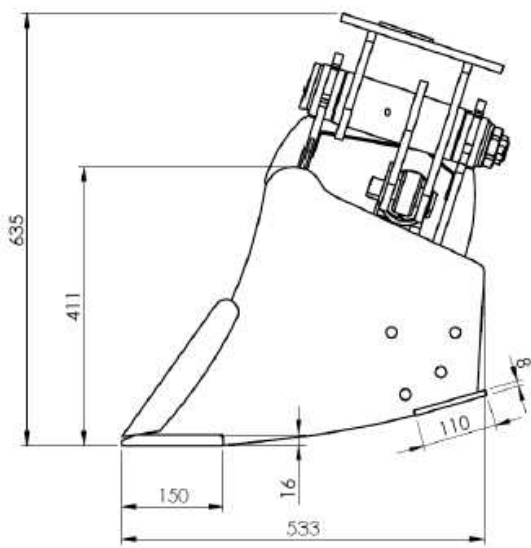
Schnittbreite S [mm]	Masse [kg]	Inhalt/SAE [m <sup>3</sup> ]
1000	105	140
1100	112	155
1200	120	170
1300	127	185
1400	134	200
1500	142	215
1600	149	230



# Einsatzgewicht 3,5-6 t

## Klasse LSH ZMG-3

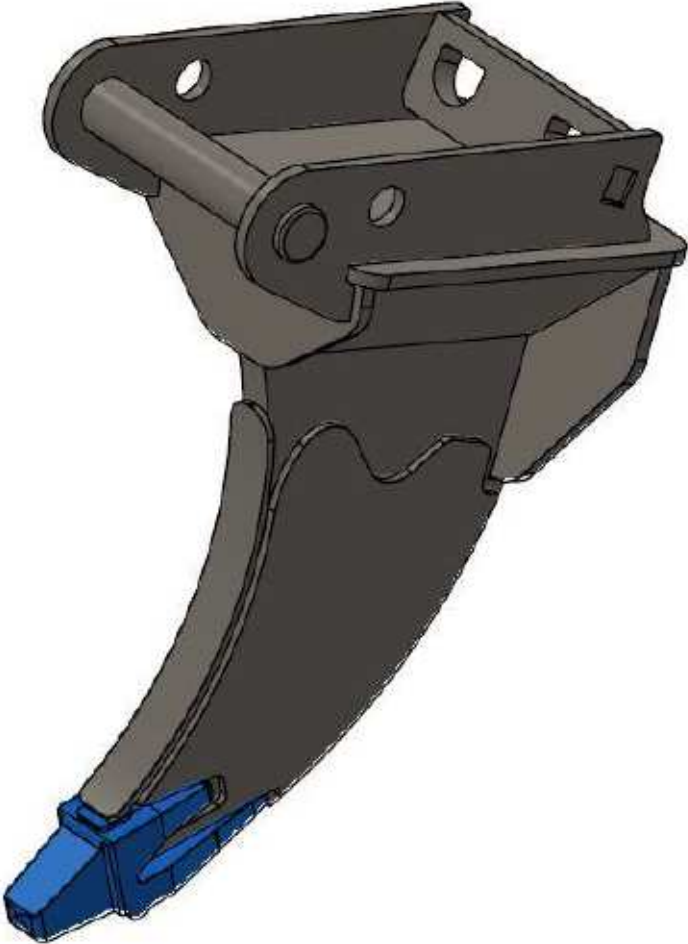
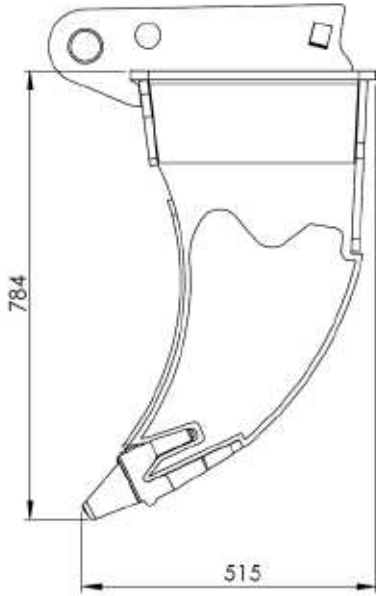
Schnittbreite S [mm]	Masse [kg]	Inhalt/SAE [m <sup>3</sup> ]
1200	173	170
1300	181	185
1400	189	200
1500	197	215
1600	206	230



**Einsatzgewicht 3-5,5 t**

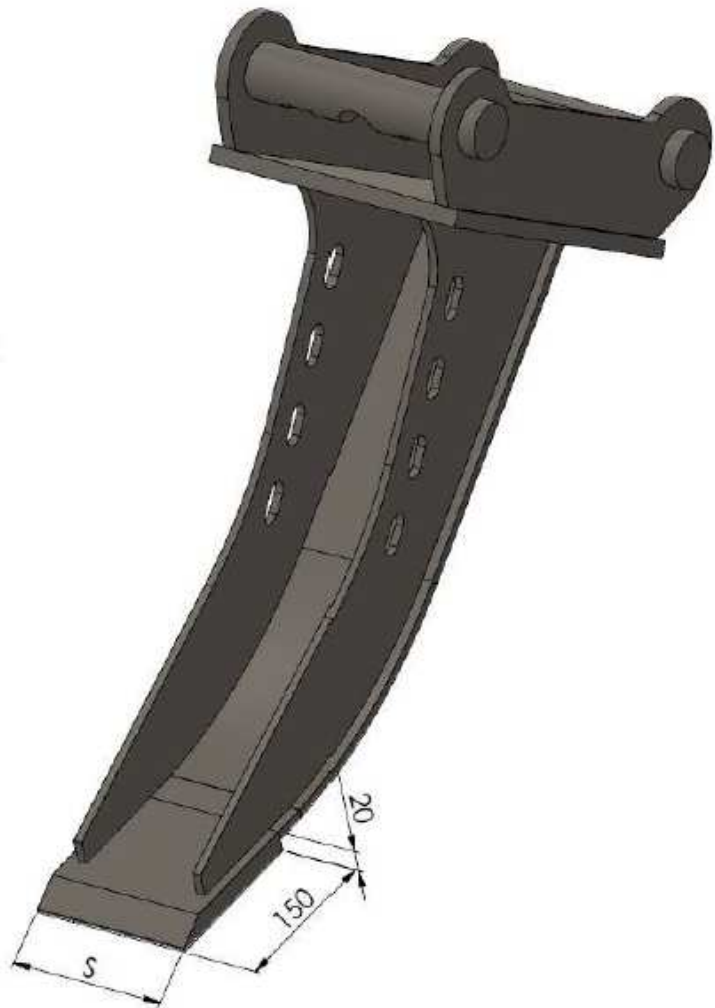
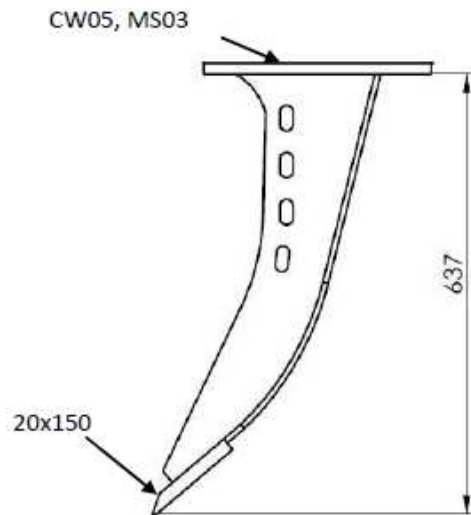
**Klasse ZRYWAK ZMG-3**

MS08  
Masse: 165 kg



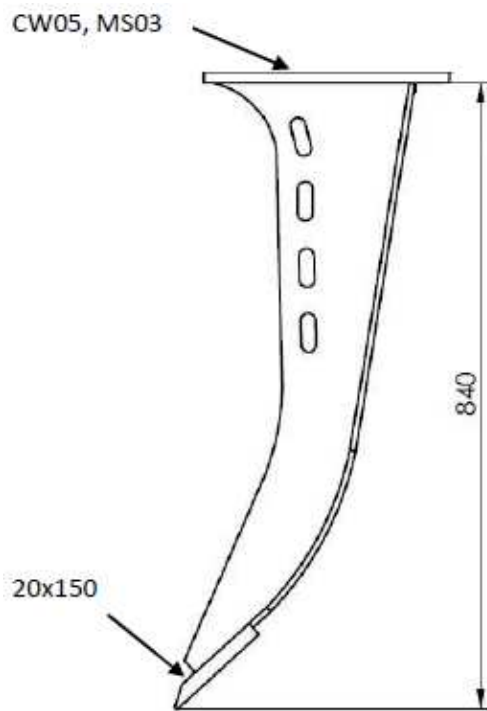
## Kabellöffel/Telelöffel

Schnittbreite S [mm]	Masse [kg]	Schneidenabmessungen [mm]	Grabtiefe [mm]	Aufnahme
150	49	20x150	600	MS03
150	49	20x150	600	CW05



## Kabellöffel/Telelöffel

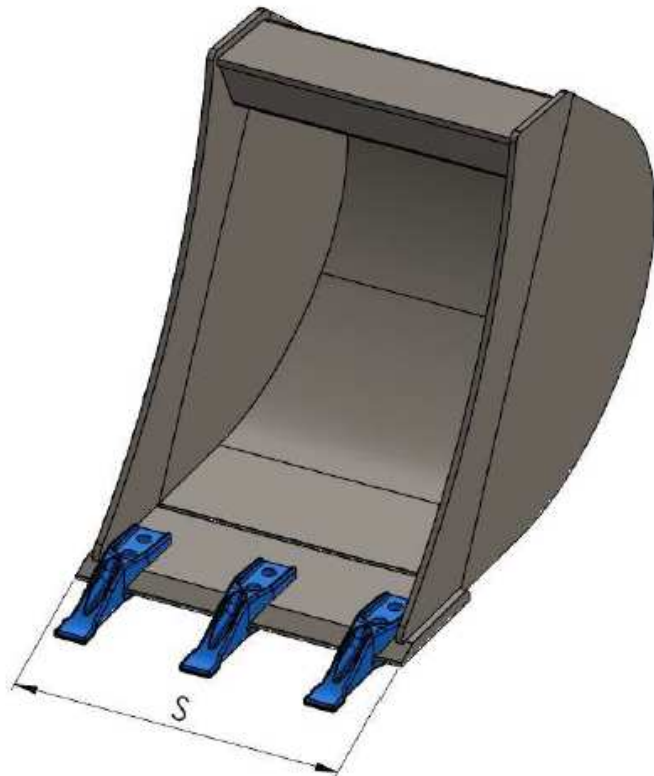
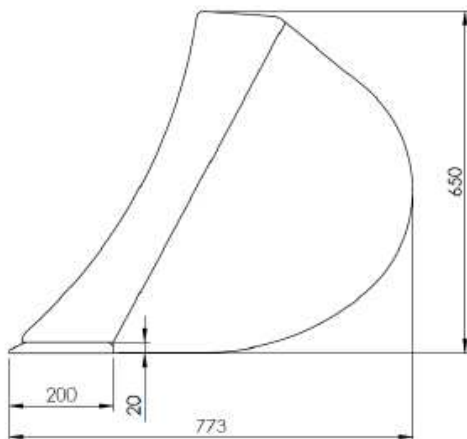
Schnittbreite S [mm]	Masse [kg]	Schneidenabmessungen [mm]	Grabtiefe [mm]	Aufnahme
150	53	20x150	800	MS03
150	53	20x150	800	CW05



## Einsatzgewicht 5,5-8,5 t

### Klasse LK ZMG-4

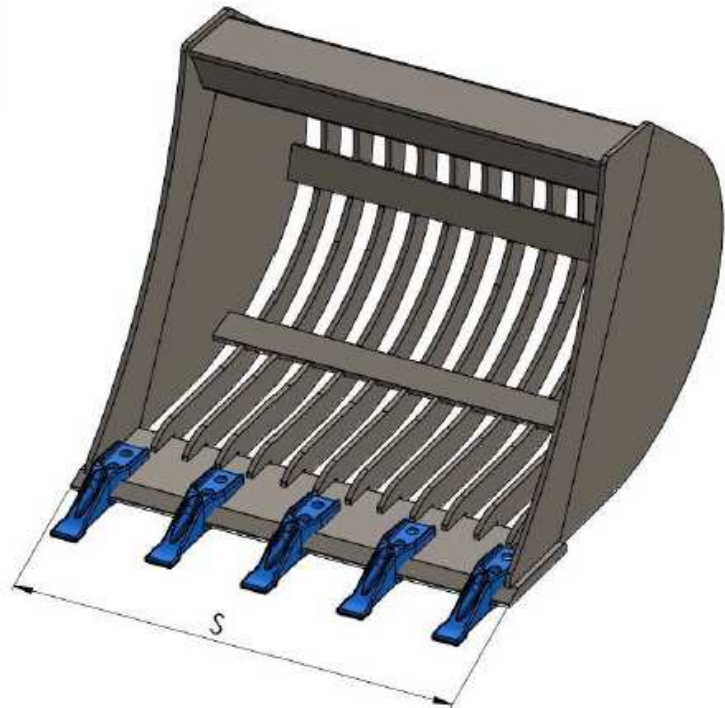
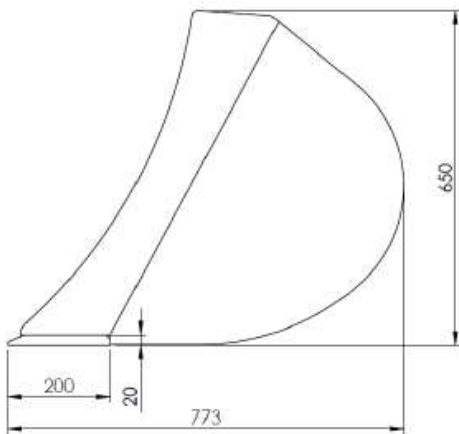
Schnittbreite S [mm]	Masse [kg]	Inhalt/SAE [m³]	Anzahl der Zähne [Stück]
350	106	97	3
400	112	115	3
450	119	134	4
500	125	153	4
600	138	193	4
700	151	233	5
800	164	274	5
900	177	314	5
1000	190	355	6
110	203	396	6



## Einsatzgewicht 5,5-8 t

### Klasse LAP ZMG-4

Schnittbreite S [mm]	Masse [kg]	Inhalt/SAE [m <sup>3</sup> ]	Anzahl der Gitterstreben [Stück]	Anzahl der Zähne [Stück]
600	157	190	8	4
800	191	270	12	5
900	205	310	13	5
1000	222	350	15	6
1200	252	430	18	7

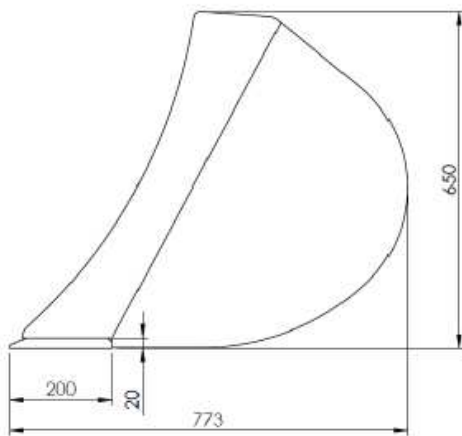




## Einsatzgewicht 5,5-8 t

### Klasse LAF ZMG-4

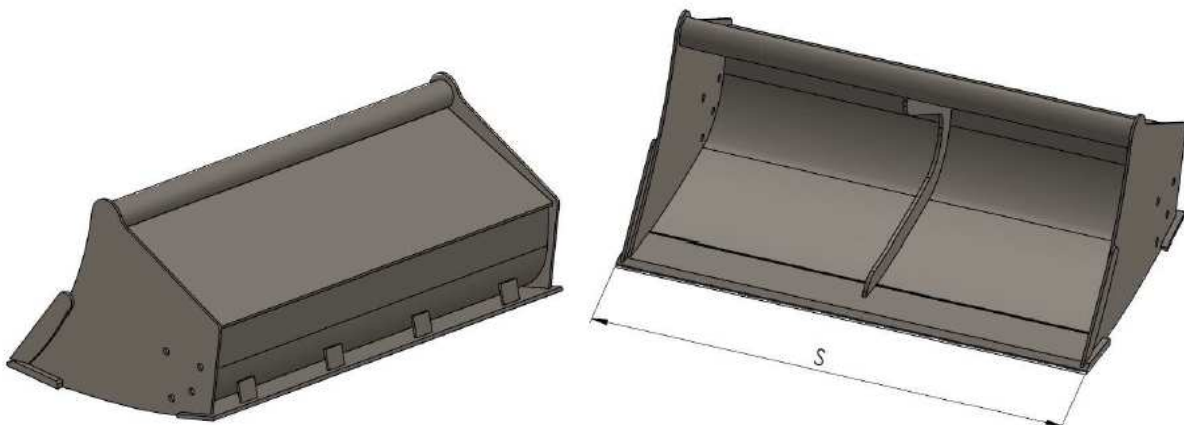
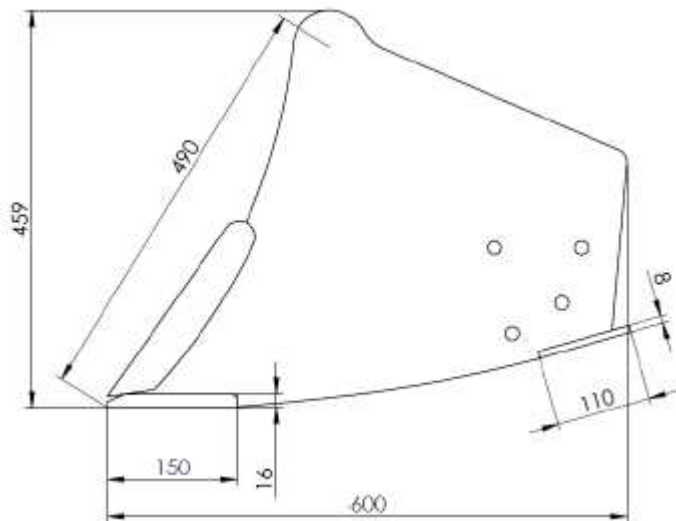
Schnittbreite S [mm]	Masse [kg]	Inhalt/SAE [m <sup>3</sup> ]	Anzahl der Zähne [Stück]
600	127	190	4
800	148	270	5
1000	170	350	6
1200	190	430	7



# Einsatzgewicht 7-10 t

## Klasse LS ZMG-4

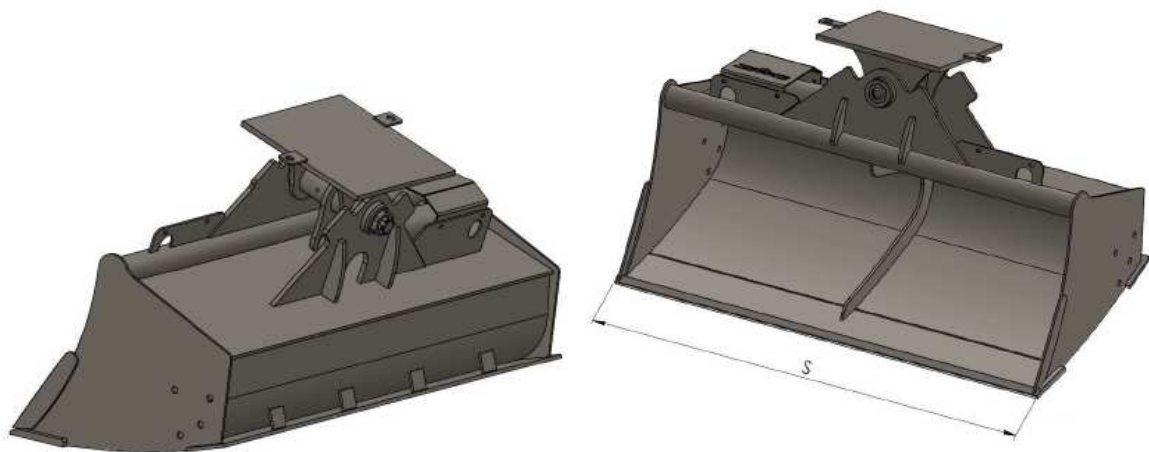
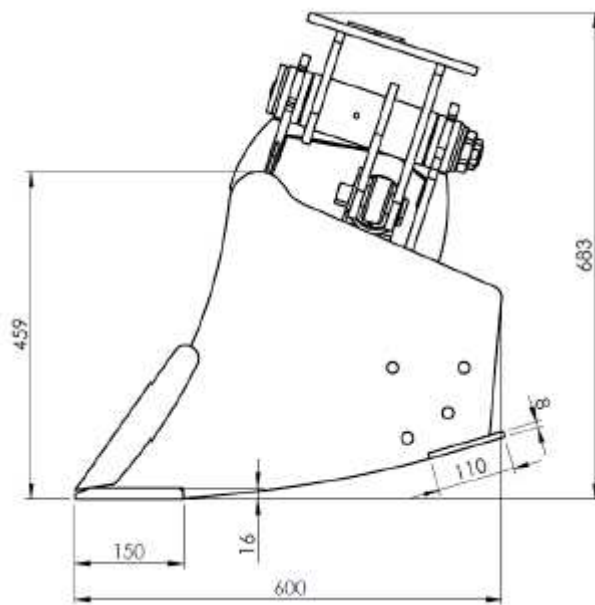
Schnittbreite S [mm]	Masse [kg]	Inhalt/SAE [m <sup>3</sup> ]
1000	134	177
1100	142	196
1200	150	215
1300	158	235
1400	166	254
1500	174	273
1600	182	293



# Einsatzgewicht 7-10 t

## Klasse LSH ZMG-4

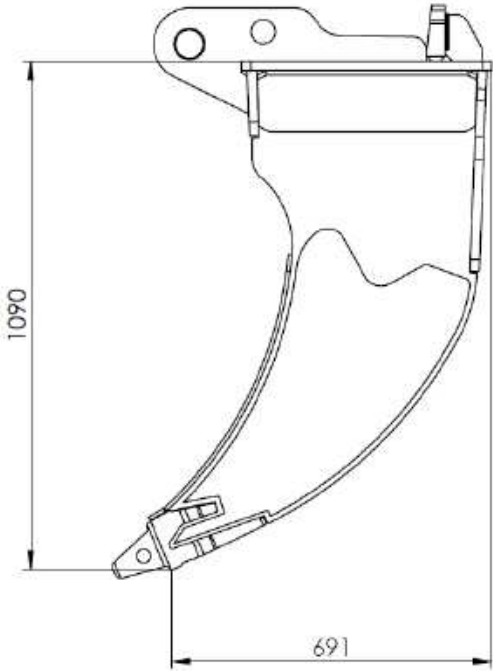
Schnittbreite S [mm]	Masse [kg]	Inhalt/SAE [m <sup>3</sup> ]
1200	210	215
1400	225	254
1500	234	273
1600	241	293



**Einsatzgewicht 5,5-8,5 t**

**Klasse ZRYWAK ZMG-4**

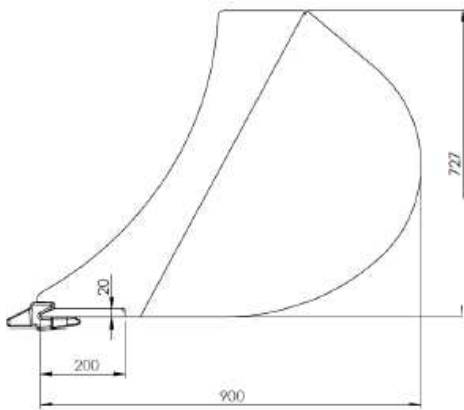
MS10  
Masse: 355 kg mit Aufnahme



## Einsatzgewicht 8,5-11 t

### Klasse LK ZMG-5

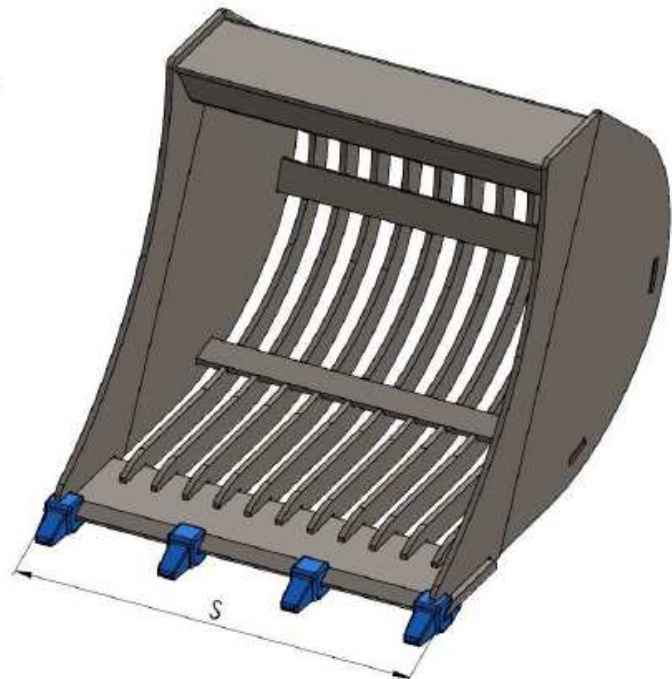
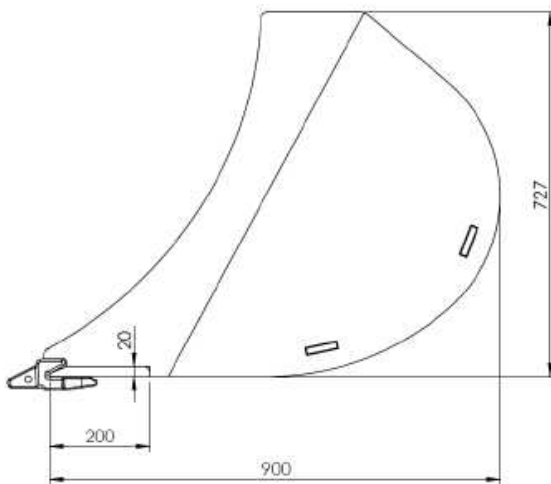
Schnittbreite S [mm]	Masse [kg]	Inhalt/SAE [m <sup>3</sup> ]	Anzahl der Zähne [Stück]
400	154	143	3
500	172	190	3
600	189	240	4
700	207	292	4
800	224	344	4
900	242	397	5
1000	260	450	5
1100	277	502	5
1200	294	555	6



## Einsatzgewicht 8-10,5 t

### Klasse LAP ZMG-5

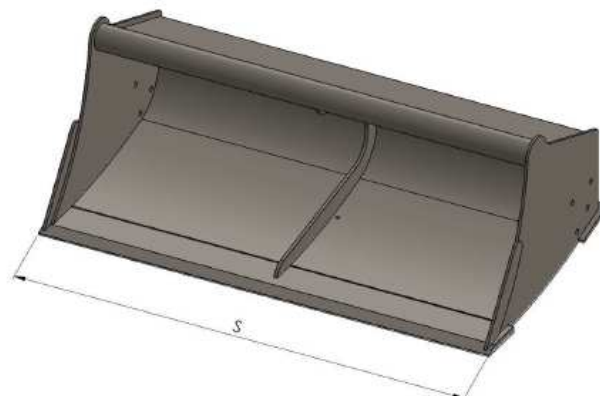
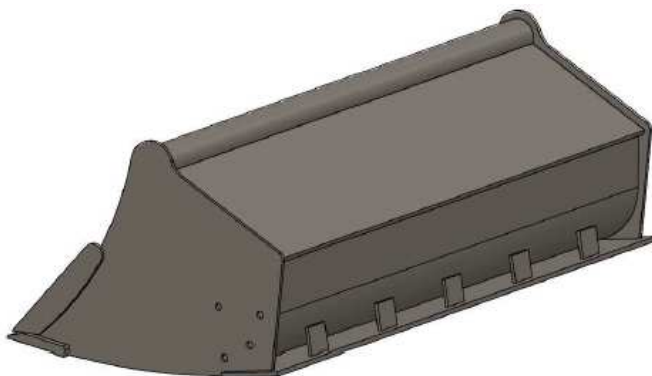
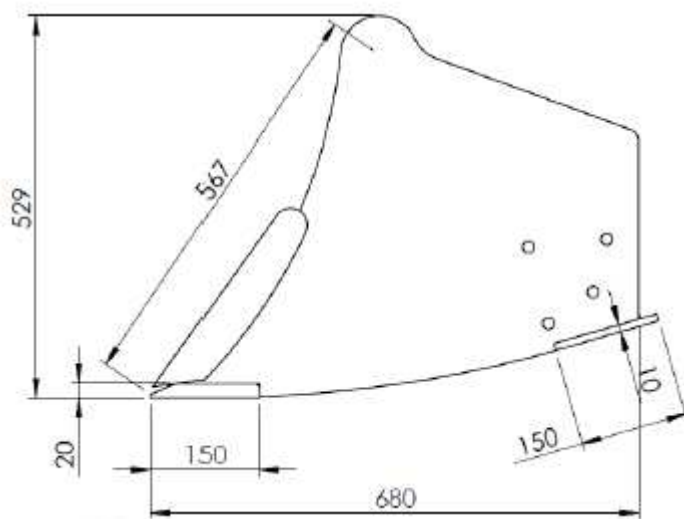
Schnittbreite S [mm]	Masse [kg]	Inhalt/SAE [m <sup>3</sup> ]	Anzahl der Gitterstreben [Stück]	Anzahl der Zähne [Stück]
800	242	340	11	4
1000	282	450	14	5
1200	322	550	17	6



# Einsatzgewicht 11-14 t

## Klasse LS ZMG-5

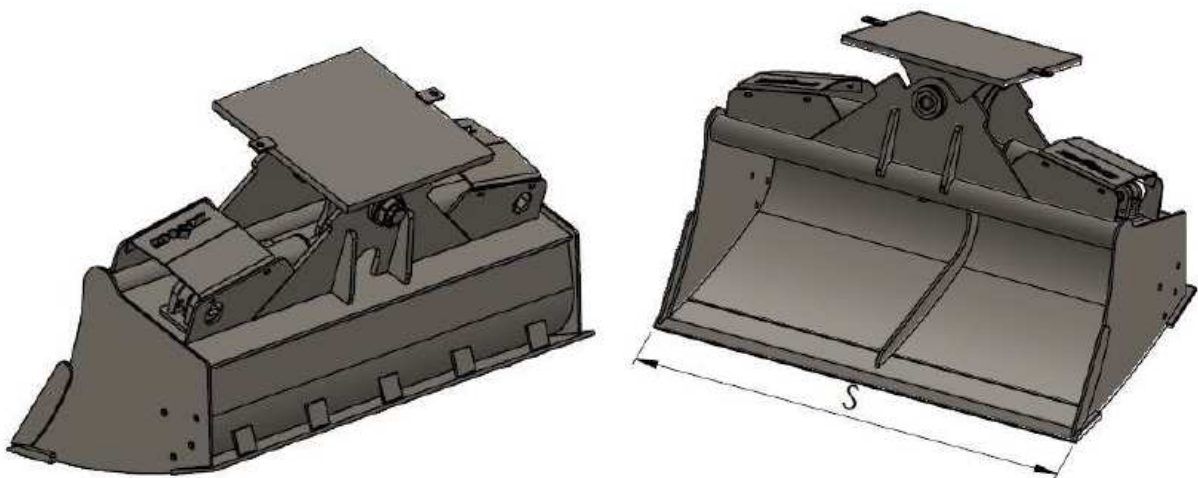
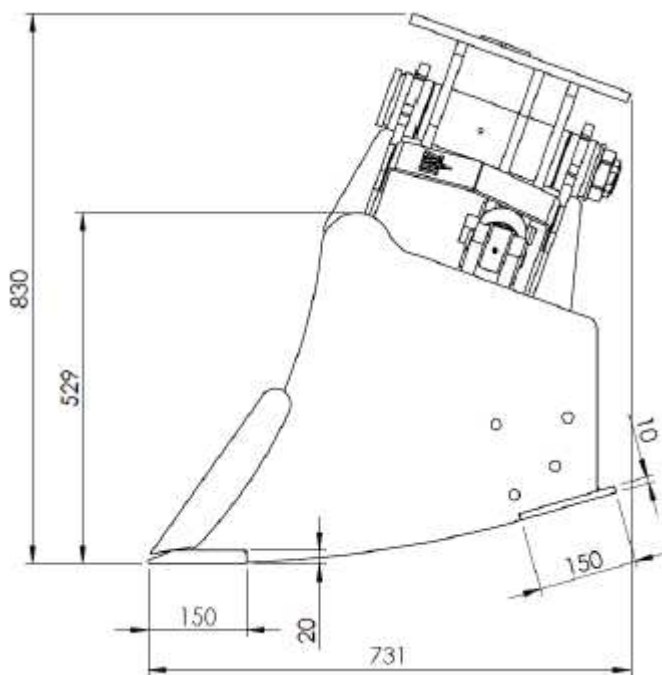
Schnittbreite S [mm]	Masse [kg]	Inhalt/SAE [m <sup>3</sup> ]
1400	235	330
1600	259	385
1800	283	435
2000	307	490



# Einsatzgewicht 11-14 t

## Klasse LSH ZMG-5

Schnittbreite S [mm]	Masse [kg]	Inhalt/SAE [m <sup>3</sup> ]
1400	235	330
1600	259	385
1800	283	435
2000	307	490

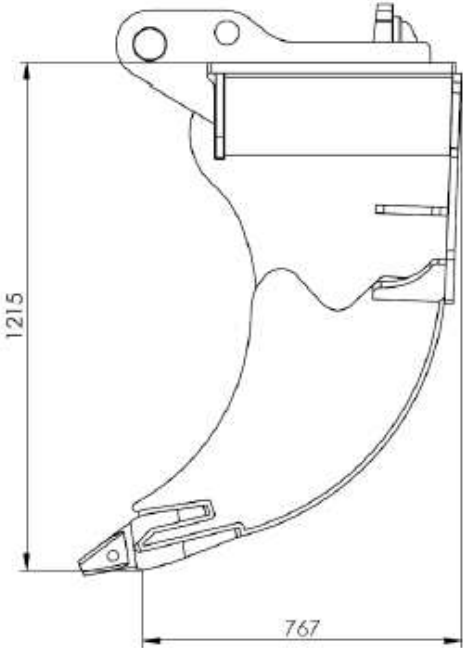




**Einsatzgewicht 8,5-11 t**

**Klasse ZRYWAK ZMG-5**

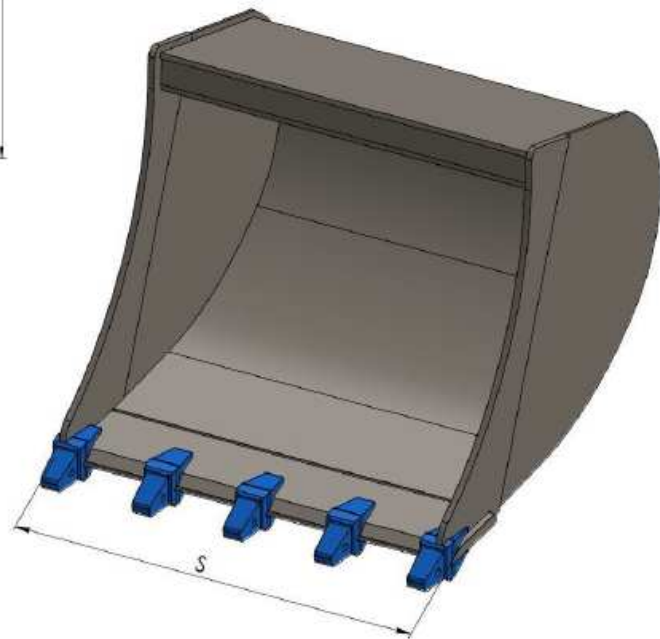
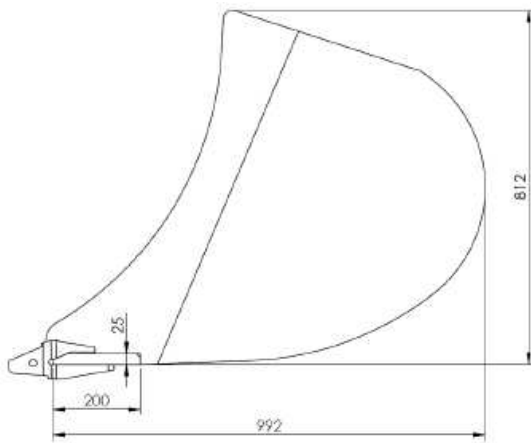
MS10  
Masse: 525 kg mit Aufnahme



# Einsatzgewicht 10,5-13,5 t

## Klasse LK ZMG-5,5

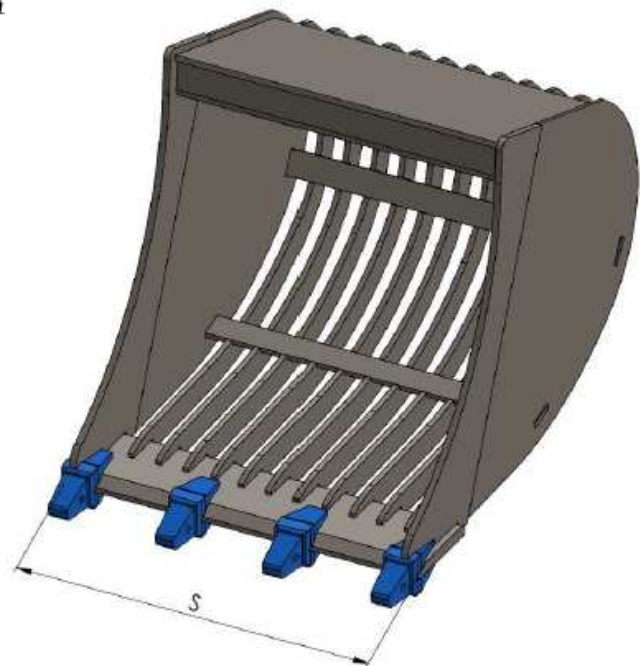
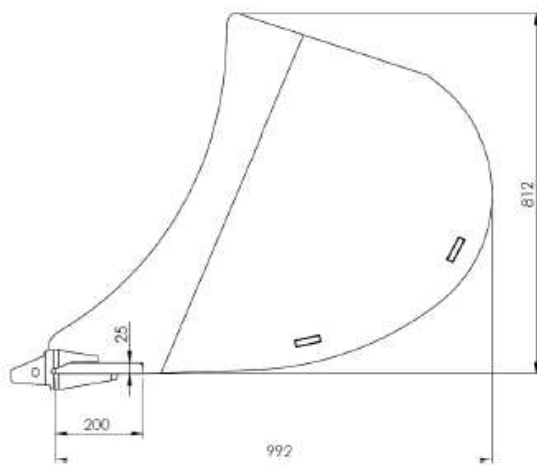
Schnittbreite S [mm]	Masse [kg]	Inhalt/SAE [m <sup>3</sup> ]	Anzahl der Zähne [Stück]
400	162	170	3
500	183	230	3
600	204	290	3
700	225	350	4
800	246	410	4
900	267	475	4
1000	288	540	5
1100	309	600	5
1200	330	669	5



## Einsatzgewicht 10,5-13,5 t

### Klasse LAP ZMG-5,5

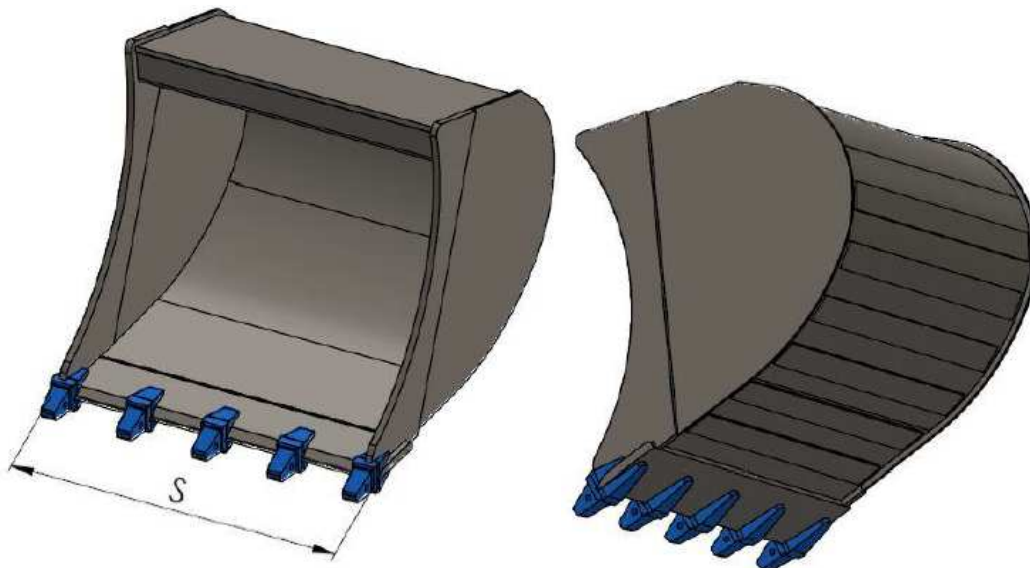
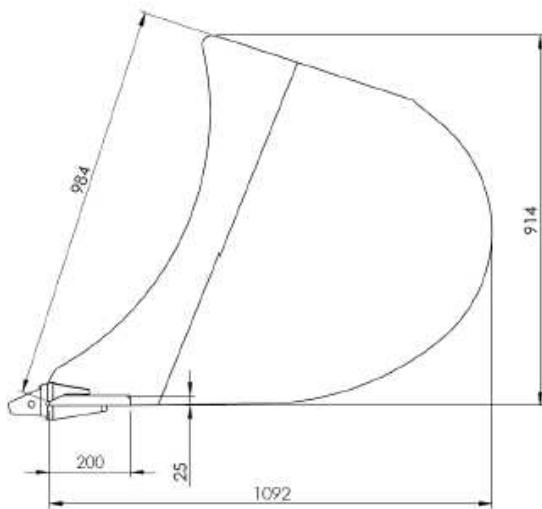
Schnittbreite S [mm]	Masse [kg]	Inhalt/SAE [m <sup>3</sup> ]	Anzahl der Gitterstreben [Stück]	Anzahl der Zähne [Stück]
800	295	410	11	4
1000	345	540	14	5
1200	396	670	17	5
1400	447	790	20	6



# Einsatzgewicht 13,5-17,5 t

## Klasse LK ZMG-6

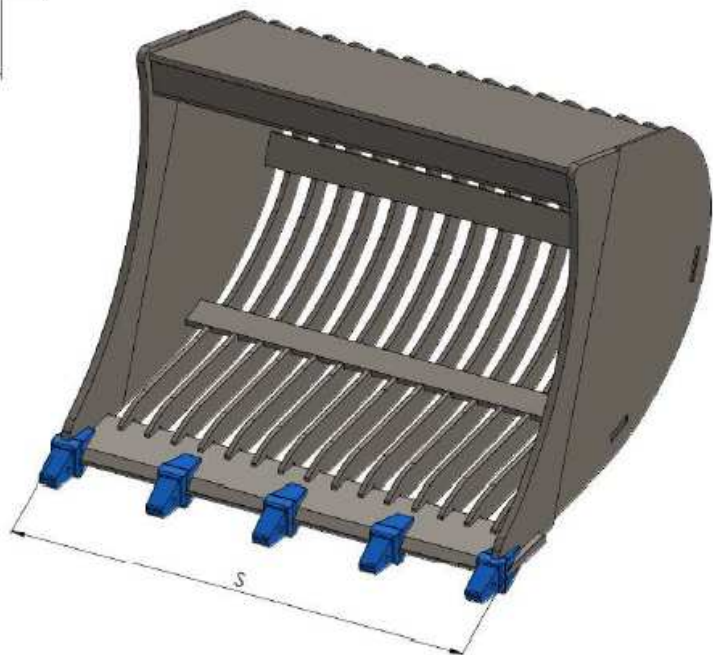
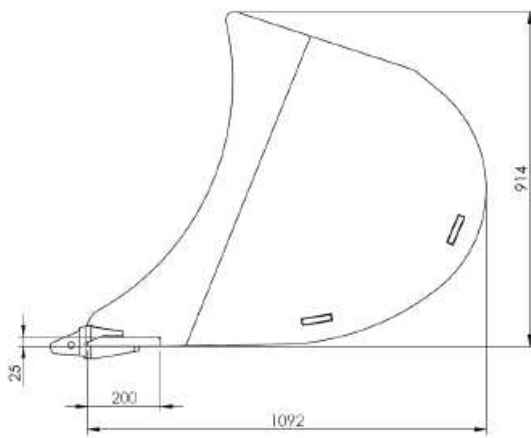
Schnittbreite S [mm]	Masse [kg]	Inhalt/SAE [m <sup>3</sup> ]	Anzahl der Zähne [Stück]
500	232	283	3
600	262	358	3
700	292	435	4
800	322	514	4
900	352	594	4
1000	382	675	5
1100	412	756	5
1200	442	837	5
1300	472	918	6
1400	502	1000	6



## Einsatzgewicht 13,5-17,5 t

### Klasse LAP ZMG-6

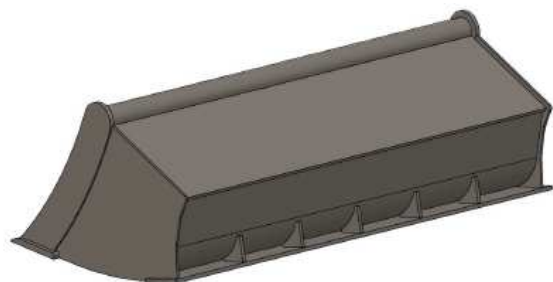
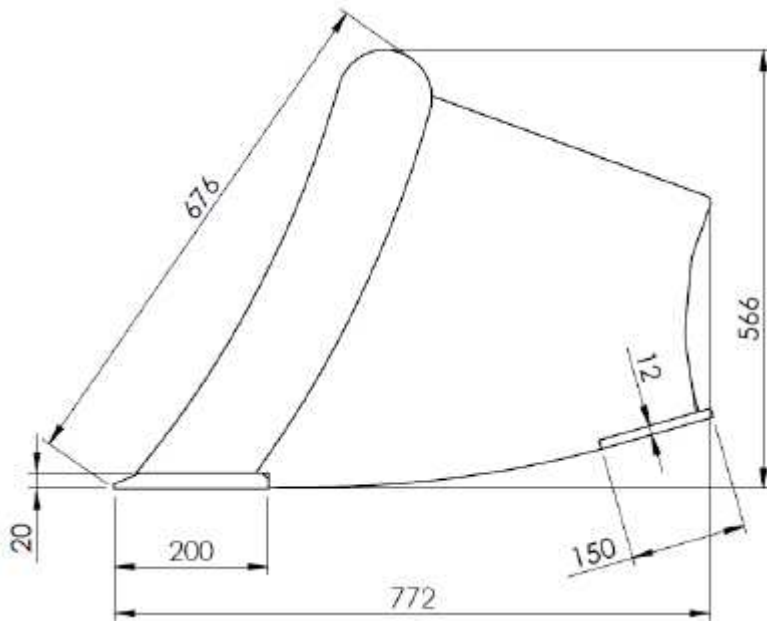
Schnittbreite S [mm]	Masse [kg]	Inhalt/SAE [m <sup>3</sup> ]	Anzahl der Gitterstreben [Stück]	Anzahl der Zähne [Stück]
800	360	515	9	4
1000	420	675	12	5
1200	470	835	14	5
1400	550	1000	17	6



# Einsatzgewicht 14-19 t

## Klasse LS ZMG-6

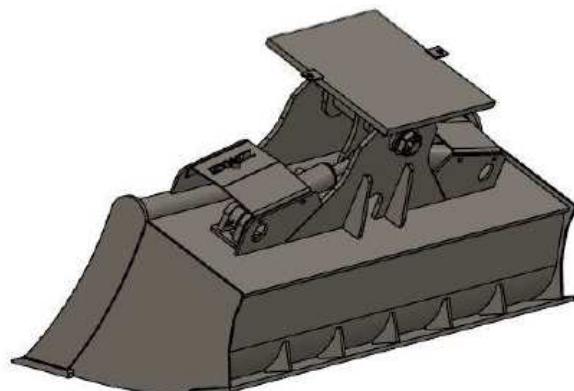
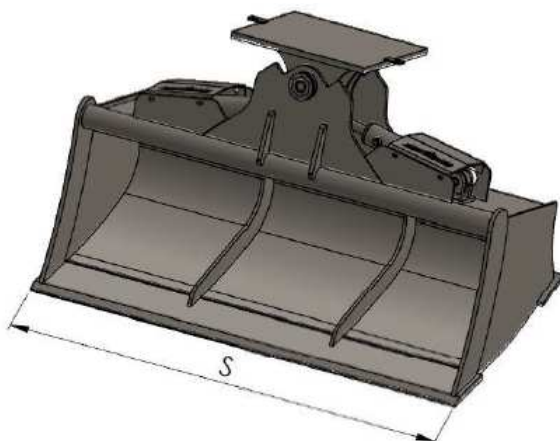
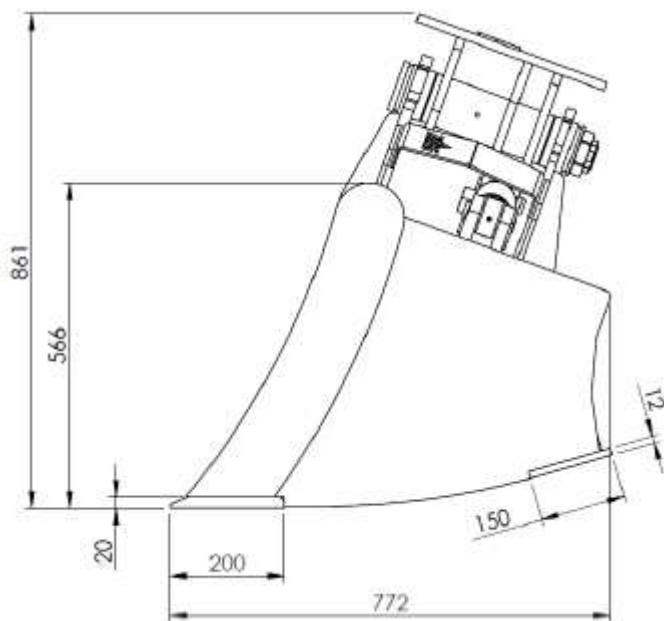
Schnittbreite S [mm]	Masse [kg]	Inhalt/SAE [m <sup>3</sup> ]
1600	354	470
1800	384	430
2000	414	590
2200	444	660



# Einsatzgewicht 14-19 t

## Klasse LSH ZMG-6

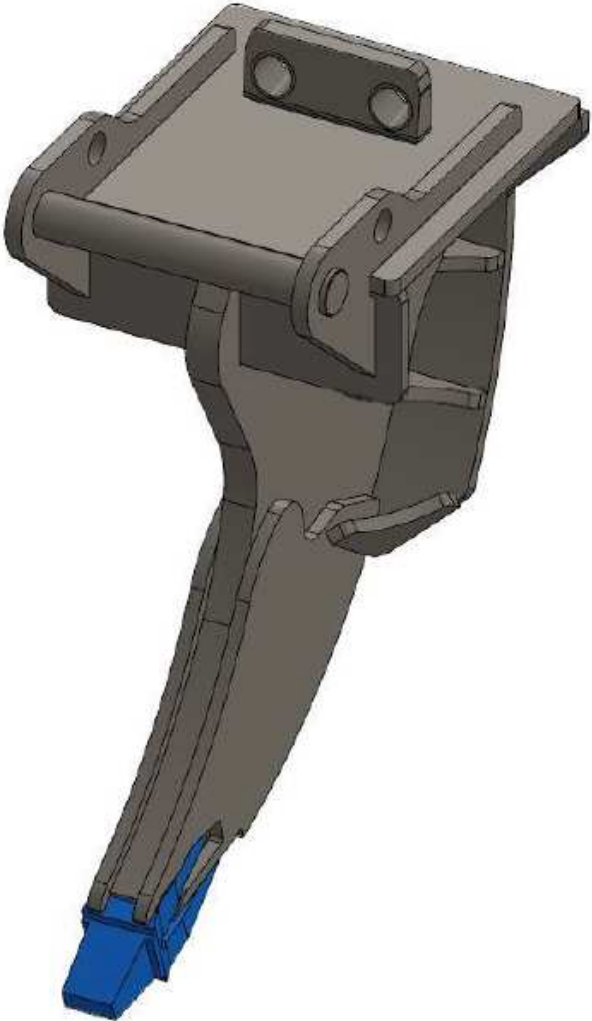
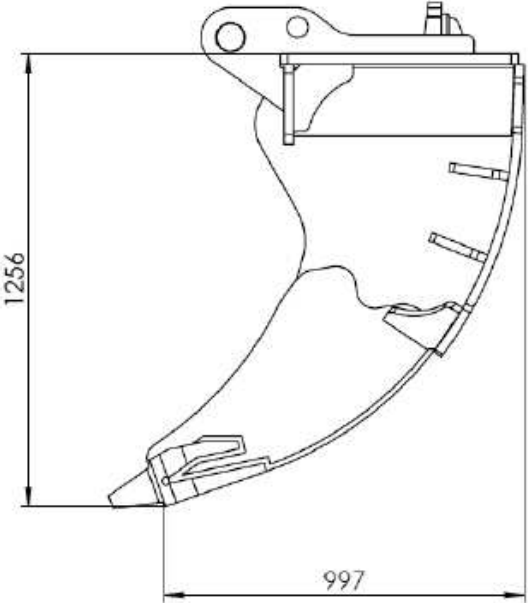
Schnittbreite S [mm]	Masse [kg]	Inhalt/SAE [m <sup>3</sup> ]
1800	495	530
2000	545	590
2200	595	660
2400	645	730



**Einsatzgewicht 13,5-17,5 t**

**Klasse ZRYWAK ZMG-6**

MS21/25  
Masse: 790 kg mit Aufnahme

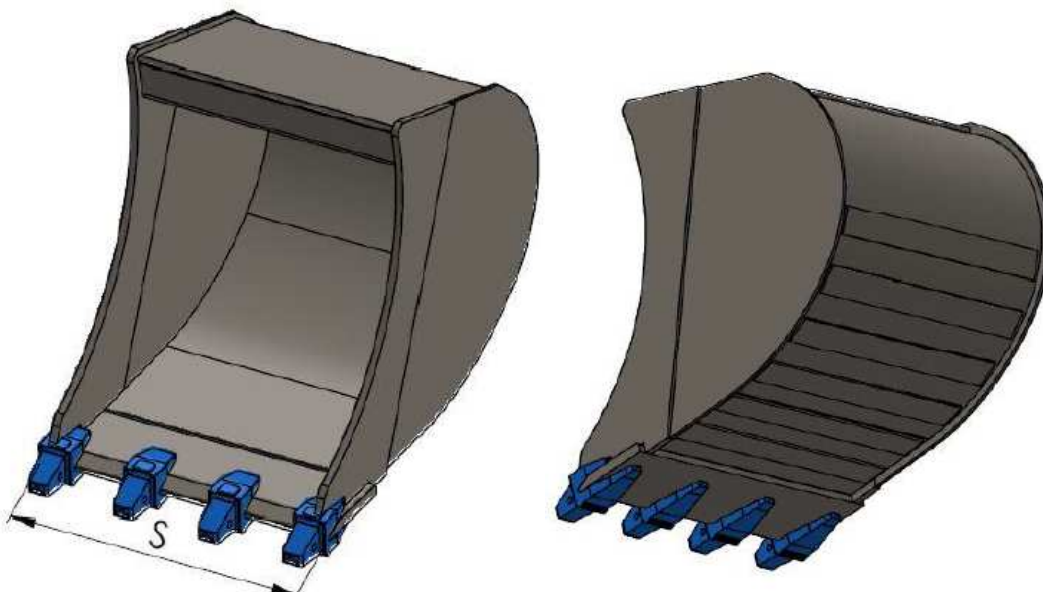
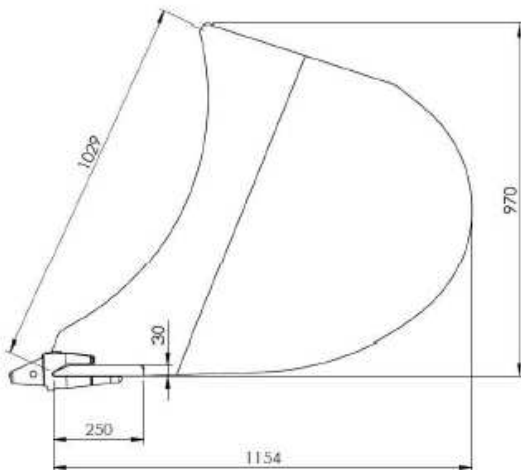




# Einsatzgewicht 17-19 t

## Klasse LK ZMG-6,5

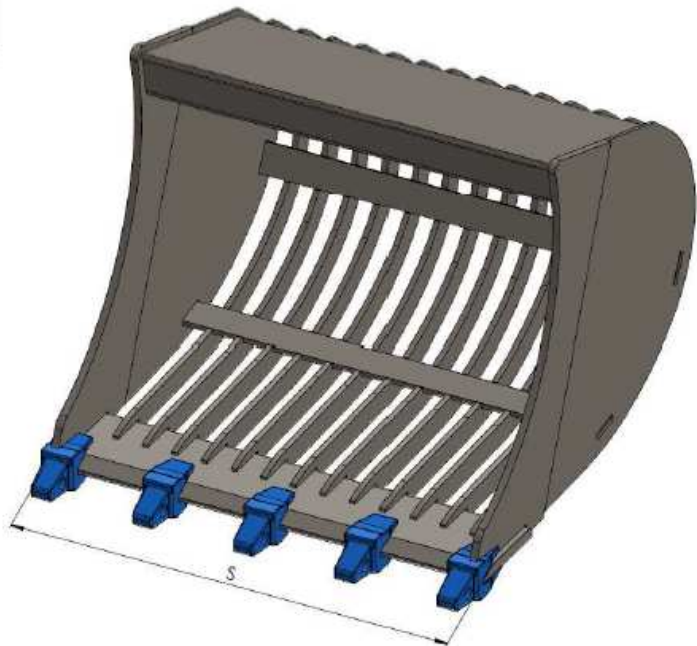
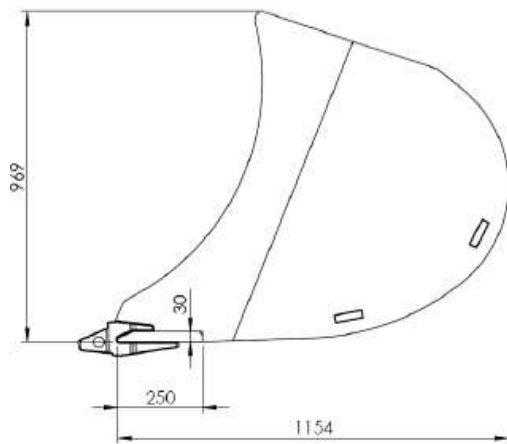
Schnittbreite S [mm]	Masse [kg]	Inhalt/SAE [m <sup>3</sup> ]	Anzahl der Zähne [Stück]
500	279	310	3
600	310	390	3
700	341	475	4
800	374	565	4
900	403	650	4
1000	434	740	5
1100	465	830	5
1200	496	920	5
1300	527	1000	6
1400	558	1100	6



## Einsatzgewicht 17-19 t

### Klasse LAP ZMG-6,5

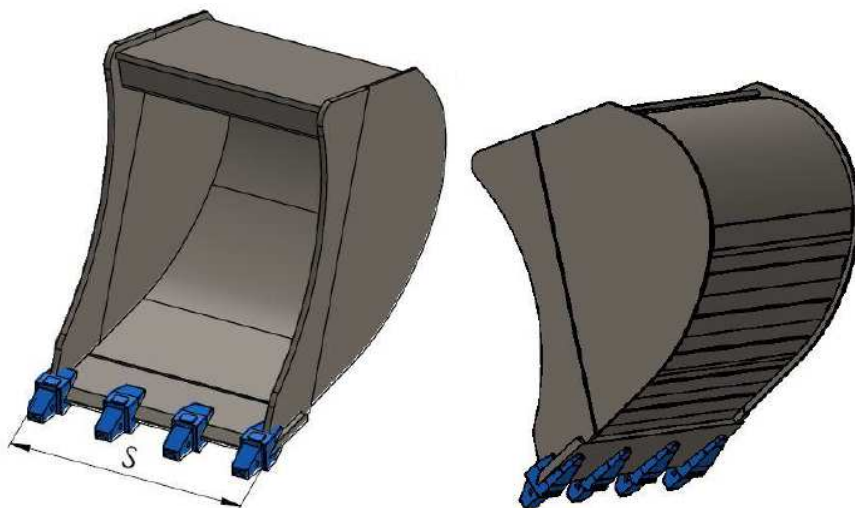
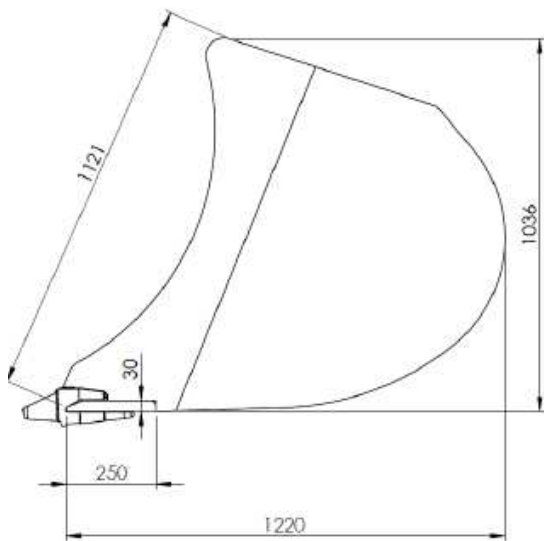
Schnittbreite S [mm]	Masse [kg]	Inhalt/SAE [m <sup>3</sup> ]	Anzahl der Gitterstreben [Stück]	Anzahl der Zähne [Stück]
1000	525	740	10	4



# Einsatzgewicht 19-25 t

## Klasse LK ZMG-7

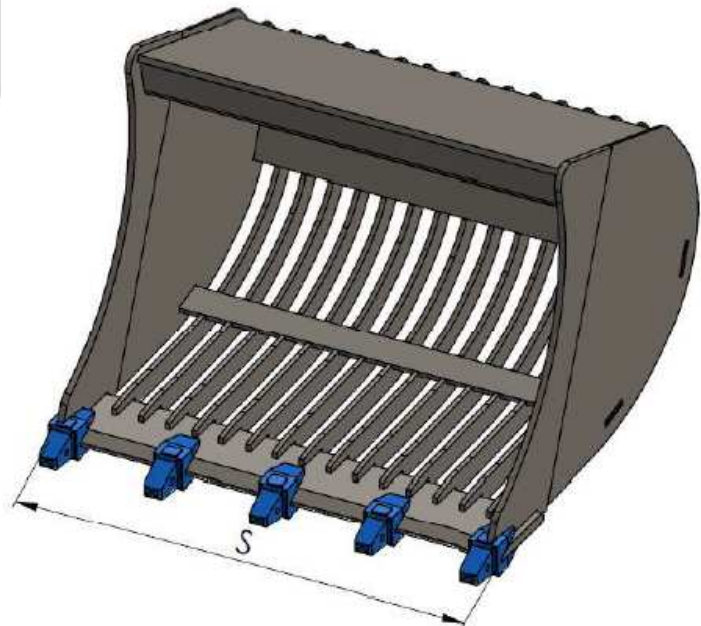
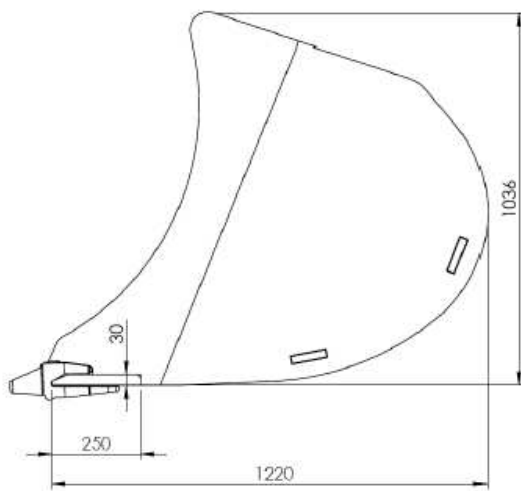
Schnittbreite S [mm]	Masse [kg]	Inhalt/SAE [m <sup>3</sup> ]	Anzahl der Zähne [Stück]
600	353	429	3
700	389	524	4
800	425	621	4
900	461	720	4
1000	497	821	5
1100	533	922	5
1200	569	1024	5
1300	605	1126	6
1400	641	1228	6
1500	677	1329	6
1600	713	1431	6



## Einsatzgewicht 19-25 t

### Klasse LAP ZMG-7

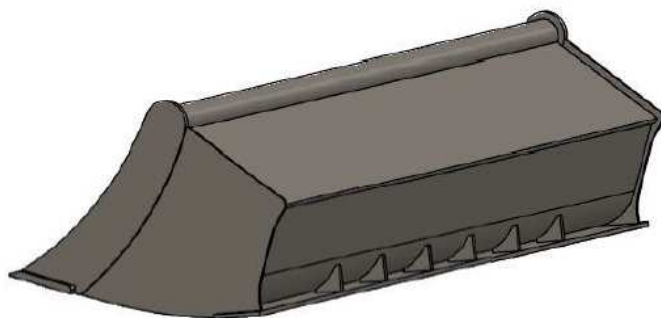
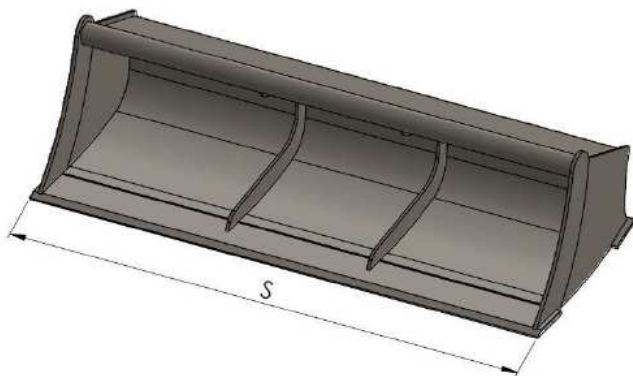
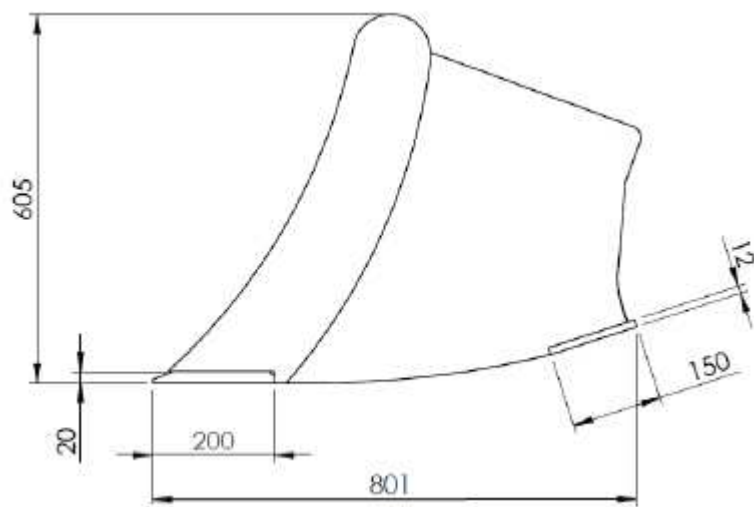
Schnittbreite S [mm]	Masse [kg]	Inhalt/SAE [m <sup>3</sup> ]	Anzahl der Gitterstreben [Stück]	Anzahl der Zähne [Stück]
1000	676	821	10	4
1200	767	1024	12	5
1400	853	1228	14	5
1600	968	1431	17	6



# Einsatzgewicht 19-25 t

## Klasse LS ZMG-7

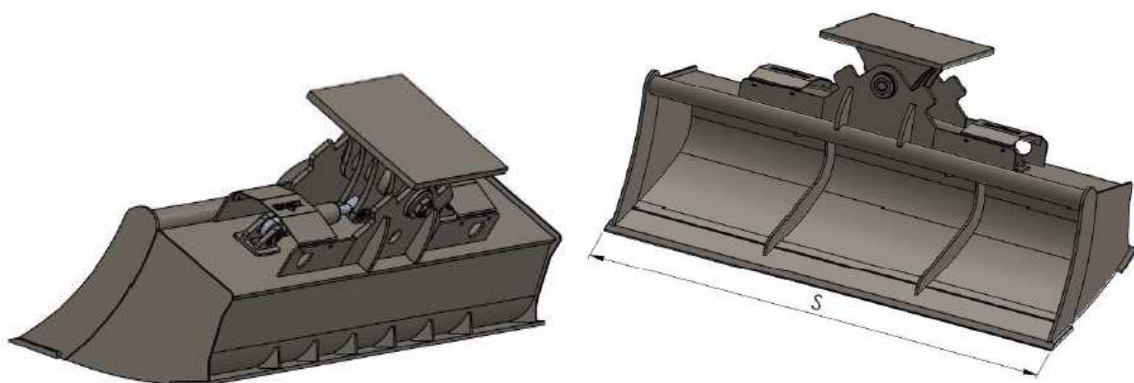
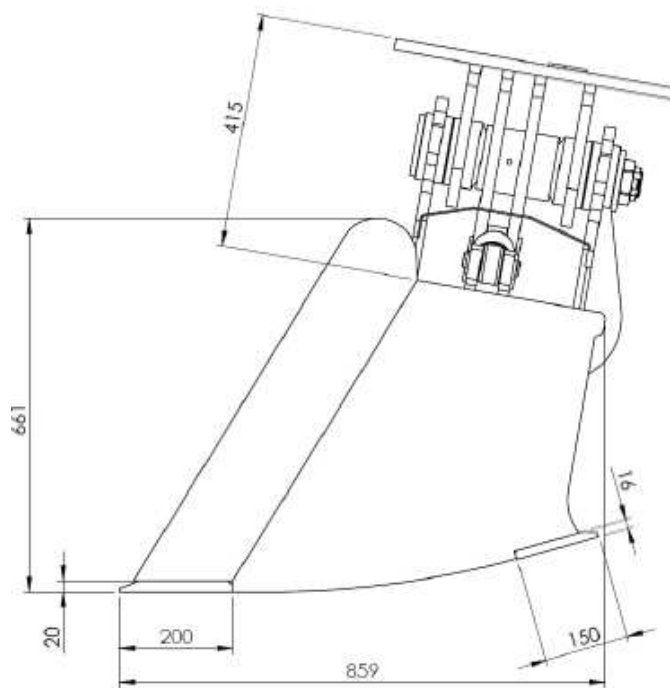
Schnittbreite S [mm]	Masse [kg]	Inhalt/SAE [m <sup>3</sup> ]
1600	424	510
1800	460	580
2000	497	650
2200	534	720
2400	570	790



# Einsatzgewicht 19-25 t

## Klasse LSH ZMG-7

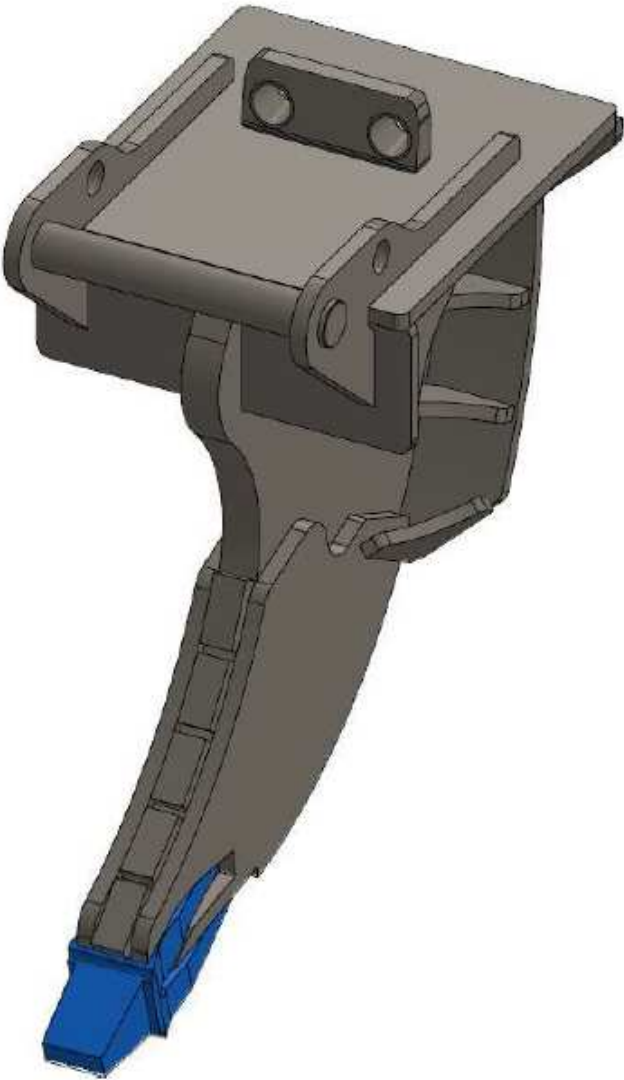
Schnittbreite S [mm]	Masse [kg]	Inhalt/SAE [m <sup>3</sup> ]
1600	625	560
1800	665	630
2000	720	700
2200	760	780
2400	795	850



**Einsatzgewicht 19-25 t**

**Klasse ZRYWAK ZMG-7**

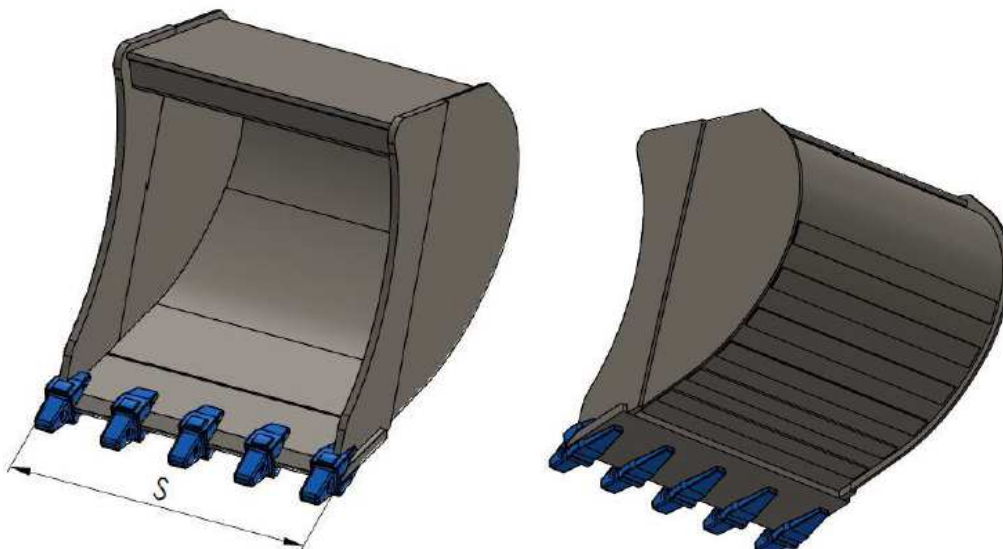
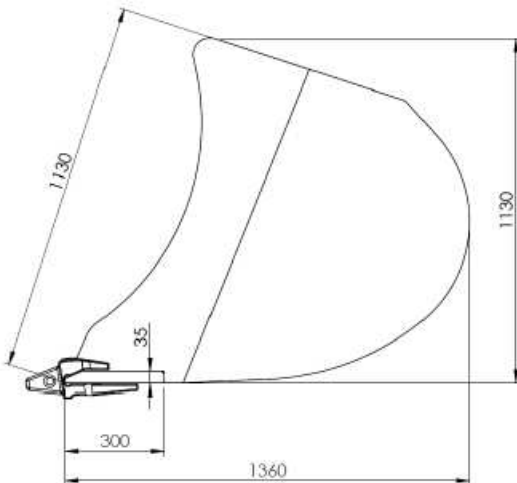
MS21/25  
Masse: 970 kg mit Aufnahme



# Einsatzgewicht 26-35 t

## Klasse LK ZMG-8

Schnittbreite S [mm]	Masse [kg]	Inhalt/SAE [m <sup>3</sup> ]	Anzahl der Zähne [Stück]
600	542	510	3
700	590	620	4
800	638	730	4
900	686	850	4
1000	734	970	5
1100	782	1100	5
1200	830	1250	5
1300	878	1320	6
1400	926	1440	6
1500	974	1560	6
1600	1022	1680	6

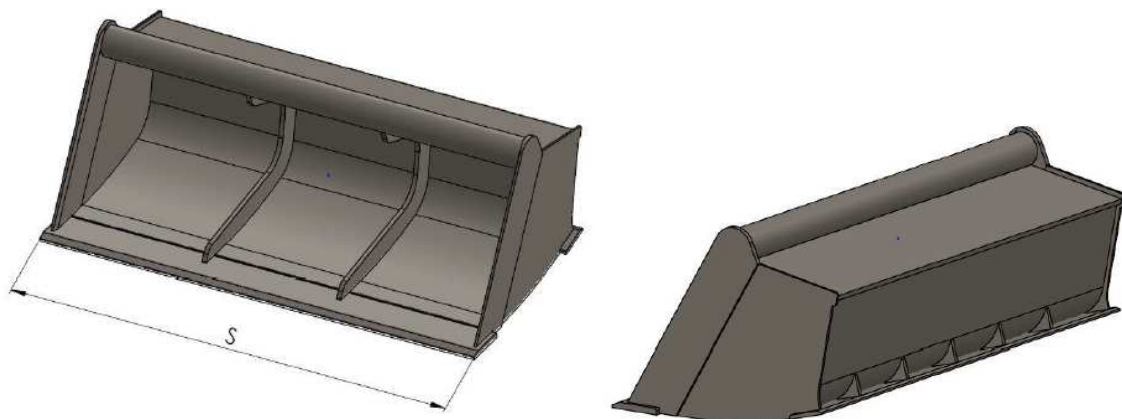
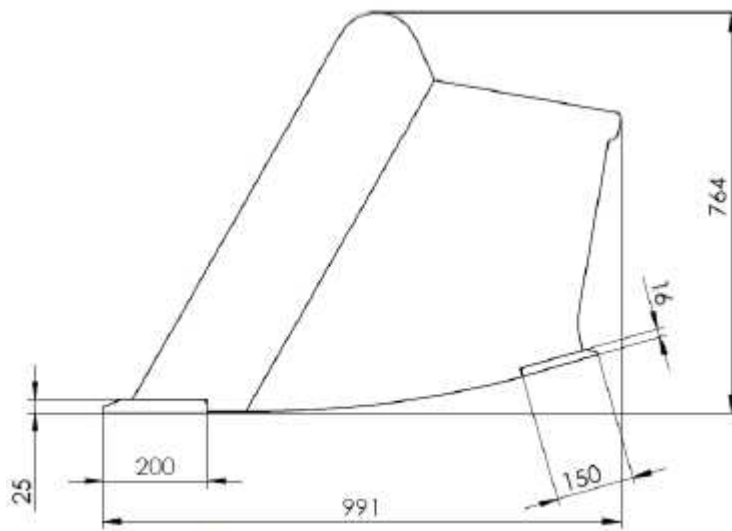




# Einsatzgewicht 26-31 t

## Klasse LS ZMG-8

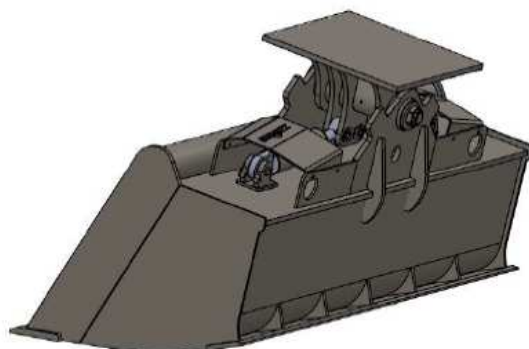
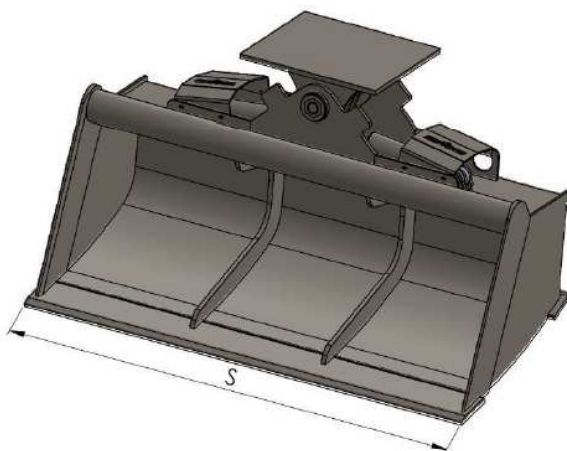
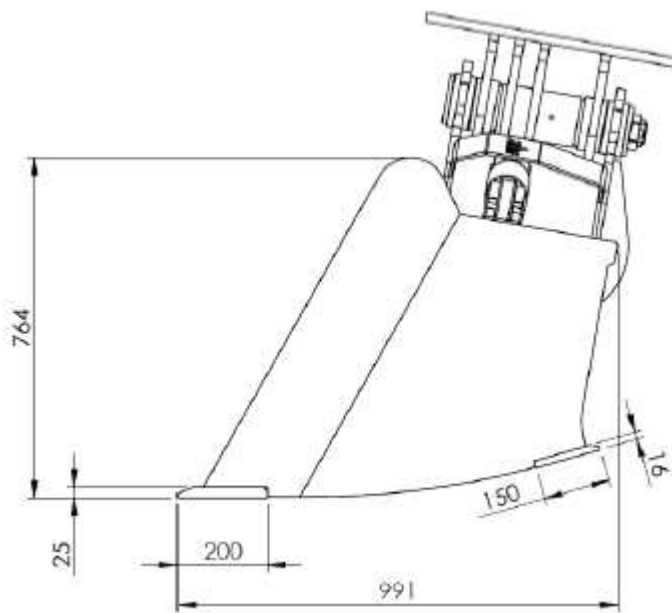
Schnittbreite S [mm]	Masse [kg]	Inhalt/SAE [m <sup>3</sup> ]
1800	690	830
2000	740	930
2200	790	1030
2400	840	1130
2600	890	1230



# Einsatzgewicht 26-31 t

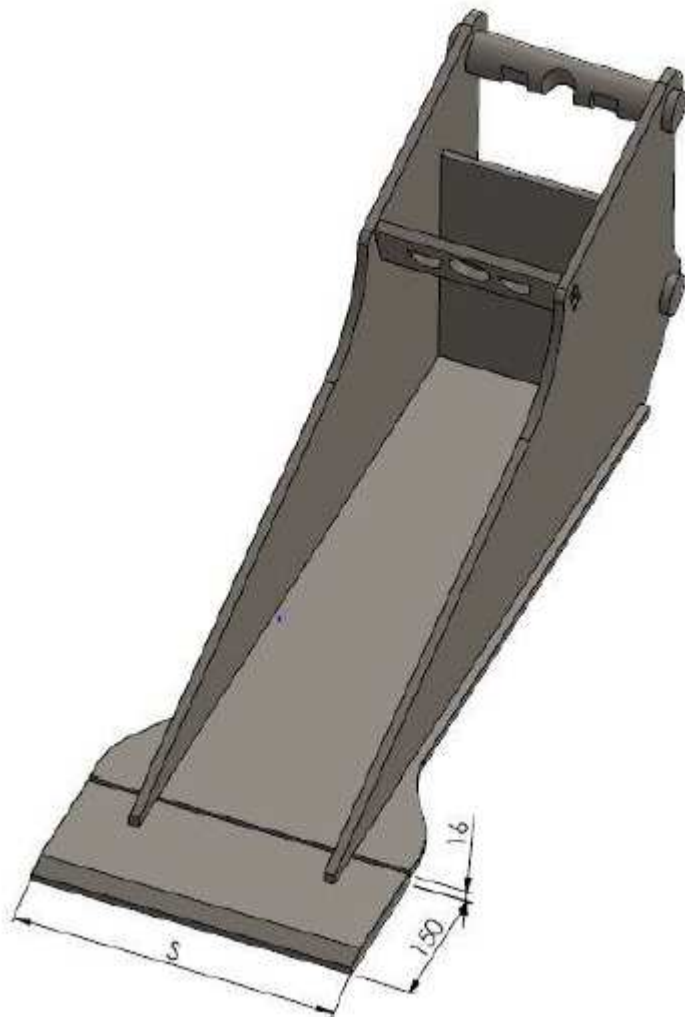
## Klasse LSH ZMG-8

Schnittbreite S [mm]	Masse [kg]	Inhalt/SAE [m <sup>3</sup> ]
1800	810	830
2000	860	930
2200	910	1030
2400	960	1130
2600	1010	1230



## Spatenlöffel

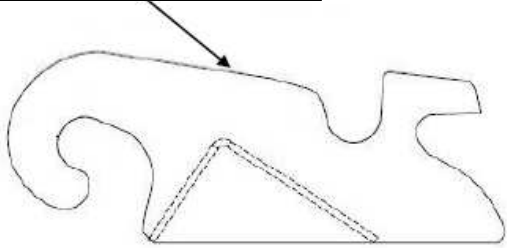
Schnittbreite S [mm]	Masse [kg]	Schneidenabmessungen [mm]	Aufnahme
320	58	16x150	MS01
320	68	20x200	MS03
400	230	25x200	MS08
500	415	25x250	MS10
600	560	25x200	MS20
600	490	25x200	S2/B27



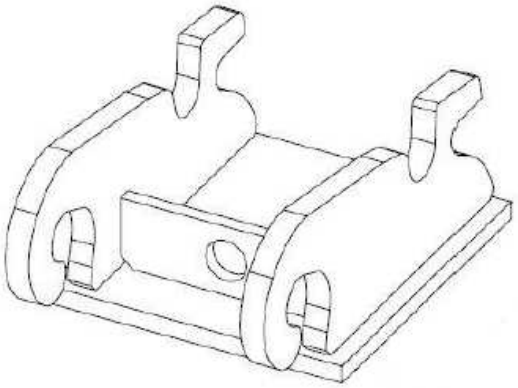
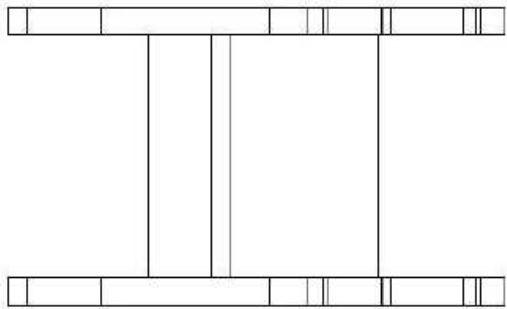
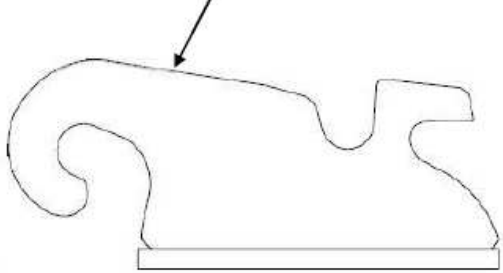
# Anschweißrahmen und Adapterplatten Verachtert CWxx

Modell	Masse [kg]
CW00	8
CW05	15

Anschweißrahmen  
CW00, CW05

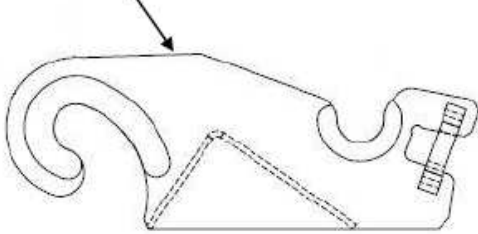


Adapterplatte  
CW00, CW05

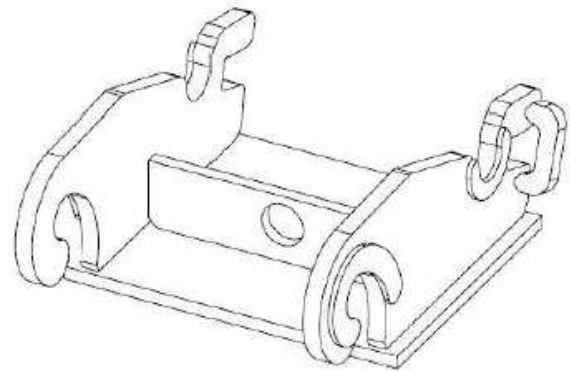
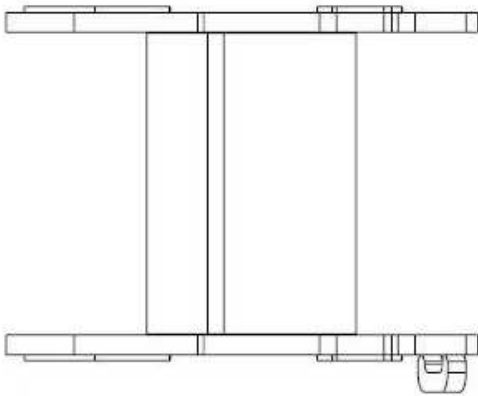
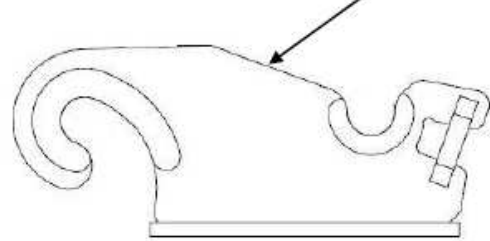


Modell	Masse [kg]
CW10	36
CW20	76

Anschweißrahmen  
CW10, CW20



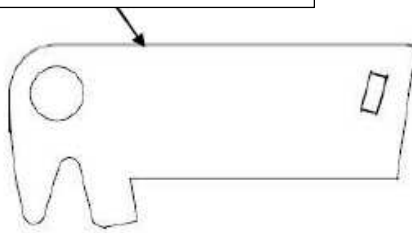
Adapterplatte  
CW10, CW20



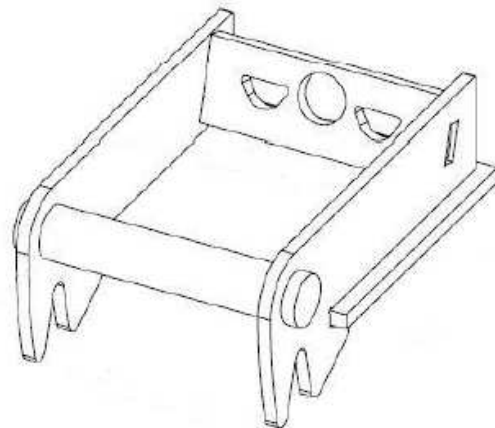
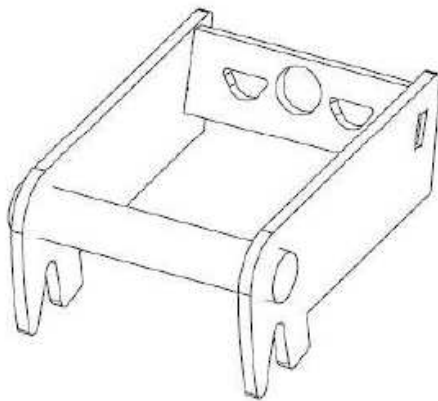
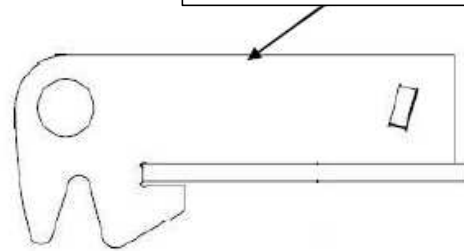
## Anschweißrahmen und Adapterplatten MSxx

Modell	Masse [kg]
MS01	10
MS03	15
MS08	30

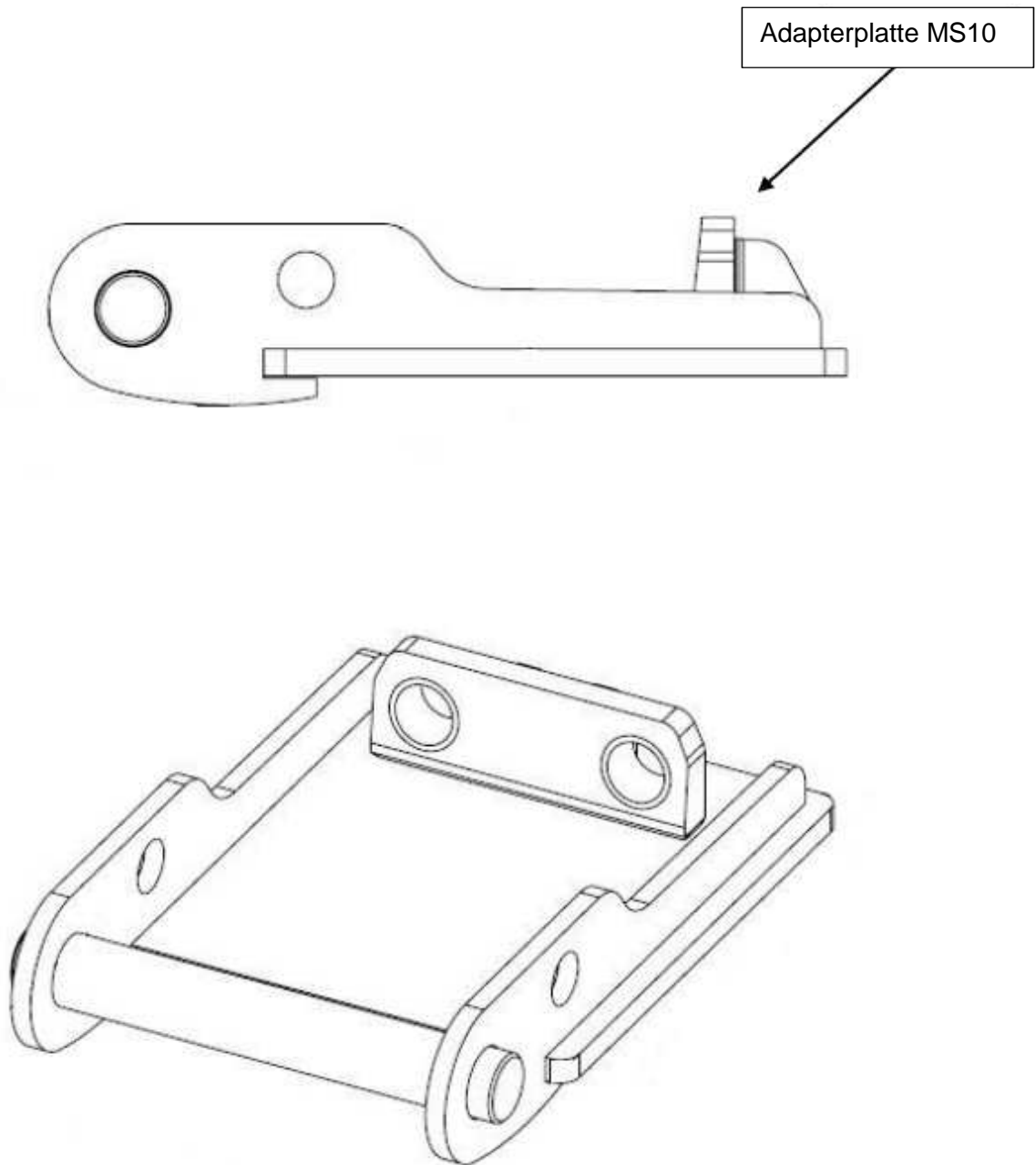
Anschweißrahmen  
MS01, MS03, MS08



Adapterplatte  
MS01, MS03, MS08



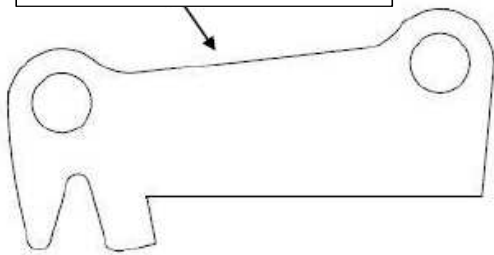
Modell	Masse [kg]
MS10	50



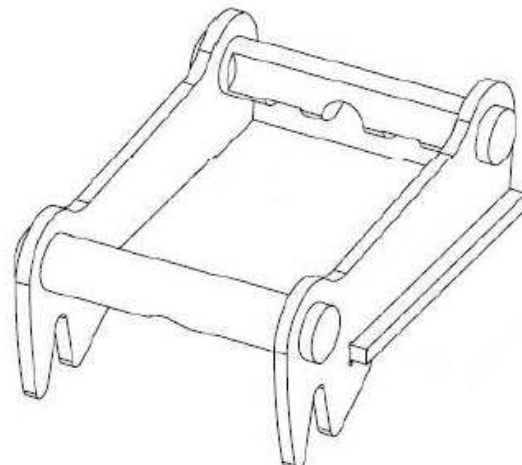
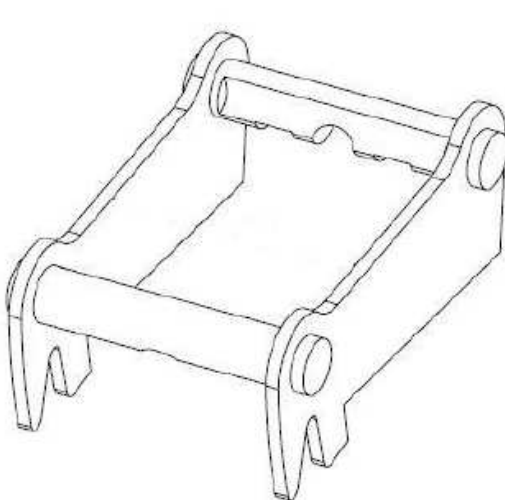
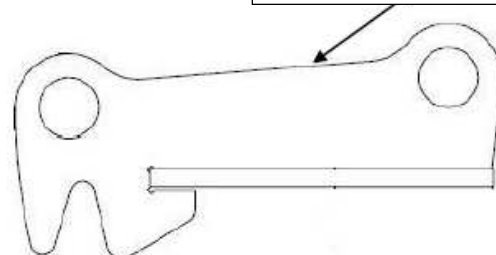
## Anschweißrahmen und Adapterplatten MSxx SYMLOCK

Modell	Masse [kg]
MS01	13
MS03	22
MS08	50

Anschweißrahmen  
MS01, MS03, MS08



Adapterplatte  
MS01, MS03, MS08





## Universalplatte ZMG

Modell	Masse [kg]
ZMG-1	6
ZMG-2	11
ZMG-3	22
ZMG-4	30

